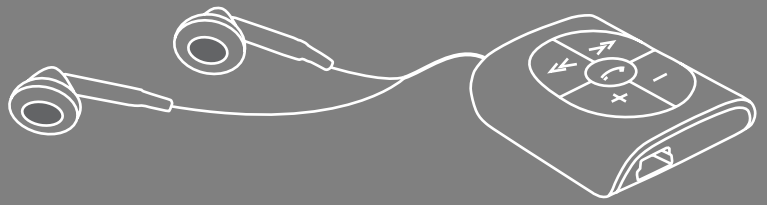


# B-Speech® Twister

Stereo Clip Headset V. 2.1 + EDR



## Bedienungsanleitung

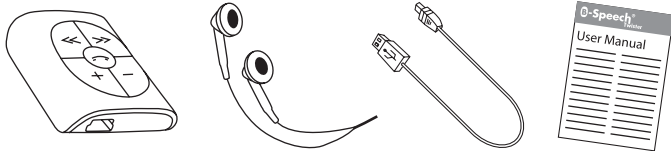
### Über dieses Handbuch

Dieses Handbuch informiert über das Einrichten und Konfigurieren des Headsets. Dieses Handbuch ist für Privatnutzer bestimmt.

### Erste Schritte mit dem Headset

Glückwunsch zu Ihrem Kauf!

Dieser Abschnitt behandelt das Auspacken des Headsets und das Erkennen der Einzelteile.



Stereo Headset Twister

Ohrhörer

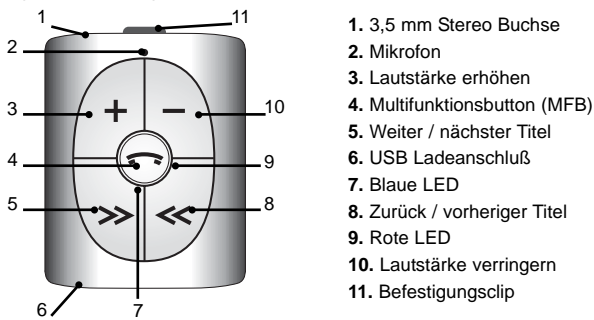
USB Kabel

Kurzanleitung

Sollte eines der Gegenstände fehlen oder beschädigt sein, verpacken Sie den Kopfhörer wieder und bringen Sie es zur Verkaufsstelle zurück.

### Funktionsübersicht

Die folgende Abbildung illustriert die Einzelteile des Headsets.



1. 3,5 mm Stereo Buchse
2. Mikrophon
3. Lautstärke erhöhen
4. Multifunktionsbutton (MFB)
5. Weiter / nächster Titel
6. USB Ladeanschluss
7. Blaue LED
8. Zurück / vorheriger Titel
9. Rote LED
10. Lautstärke verringern
11. Befestigungsclip

### Bedeutung der Headset-LEDs

#### LED Farbe

- Blaue LED blinkt (2 sek.)
- Blaue LED blinkt langsam (alle 5 sek.)
- Rote LED leuchtet
- Rote LED ist erloschen

#### Funktion

- Gerät eingeschaltet
- Mit BT-Gerät verbunden
- Headset wird geladen
- Ladevorgang beendet

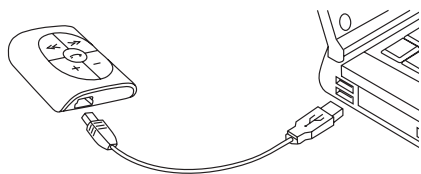
### Laden der Akkus im Headset

Im Kopfhörer ist ein wiederaufladbarer Akku eingebaut. Die Akkus werden über das USB-Kabel am PC, Laptop, oder mit dem Reiseladegerät (optional) aufgeladen.

#### Laden mit dem USB-Kabel

Anhand folgender Schritte wird der Kopfhörer über das USB-Kabel aufgeladen.

1. Verbinden Sie den kleinen Stecker am USB-Kabel mit dem Kopfhörer.
2. Verbinden Sie das andere Kabelende mit einem USB Anschluss Ihres Computers.
3. Stecken Sie das USB-Kabel ab, wenn die rote LED erloschen ist.



**HINWEIS:** Die meisten USB-Anschlüsse von Laptops sind horizontal. Das USB-Symbol muss nach oben weisen, wenn Sie das USB-Kabel anschließen. Ist der USB-Anschluss Ihres Computers vertikal, schließen Sie das Kabel vorsichtig an, um nicht den Anschluss und/oder den Stecker zu beschädigen.

#### Laden mit dem Reiseladegerät (optional)

Anhand folgender Schritte wird der Kopfhörer mit dem Reiseladegerät aufgeladen.

1. Schließen Sie das Reiseladegerät an eine Netzsteckdose an.
2. Verbinden Sie den kleinen USB-Stecker des Reiseladegeräts mit dem Kopfhörer. Die rote LED leuchtet und zeigt den Ladevorgang an.
3. Stecken Sie das Reiseladegerät ab wenn die rote LED erloschen ist.

**Hinweis:** Bitte benutzen Sie nur von B-Speech® freigegebene Netzteile (z.B. Fontastic®) mit 5VDC (+5%) 500 mA Ausgangsspannung. Beim Einsatz von Netzteilen die nicht diesen Spezifikationen entsprechen erlischt der Garantieanspruch.

### Betriebsablauf

Dieser Abschnitt behandelt die Pair-Verbindung des Headsets zu Ihrem Mobiltelefon, um Anrufe entgegenzunehmen oder Audiodateien abzuspielen.

### Ein / Ausschalten

**Einschalten:** Durch drücken und halten des „MFB“ für ca. vier Sekunden.

**Ausschalten:** Durch drücken und halten des „MFB“ für ca. vier Sekunden.

### Pair-Verbindung zu einem Bluetooth-aktivierten Telefon

Anhand folgender Schritte wird eine Pair-Verbindung des Kopfhörers zu einem Bluetooth®-aktivierten Telefon hergestellt.

**HINWEIS:** Bluetooth® muss auf Ihrem Mobiltelefon aktiviert sein, um diese Funktion zu benutzen. Anweisungen zur Aktivierung von Bluetooth finden Sie im Handbuch Ihres Telefons.

1. Drücken Sie den Multifunktionsbutton (MFB) am Headset und halten ihn sieben Sekunden lang gedrückt. Die beiden LEDs blinken abwechselnd.
2. Gehen Sie im Menü Ihres Telefons zu „Bluetooth“ und suchen Sie nach einer Einstellung für ein aktives Gerät.
3. Wählen Sie „Twister“, wenn dieses im Telefonmenü aufgelistet wird.
4. Geben Sie bei Aufforderung das Standardkennwort „0000“ ein. Die blaue LED leuchtet wenn eine Bluetooth-Verbindung hergestellt ist.

### Beantworten von Anrufen / Buzzer Funktion

Das Headset hat einen eingebauten „Buzzer“ der eingehende Anrufe durch ein akustisches Signal anzeigt. Beantworten Sie Anrufe anhand folgender Schritte.

1. Wenn das Telefon klingelt, drücken Sie „MFB“ am Headset.
2. Stellen Sie die Lautstärke wunschgemäß ein.
3. Drücken Sie „MFB“, um Ihren Anruf zu beenden.

### Ablehnen von Anrufen

Wenn Ihr Telefon klingelt, drücken und halten Sie „MFB“ für 2 Sekunden.

### Sprachwahl (anrufen über Anrufname)

1. Schalten Sie das vorher gepairte Headset ein
2. Drücken Sie die „MFB“-Taste zweimal in kurzer Folge
3. Sprechen Sie jetzt den Anrufnamen deutlich aus.
4. Ihr Telefon wählt die gewünschte Nummer.

**HINWEIS:** Damit Sie die Sprachwahl-Funktion Ihres Headsets benutzen können, muss Ihr Mobiltelefon Sprachwahl unterstützen, entsprechende Sprachmuster müssen gespeichert sein.

### Wahlwiederholung

Durch drücken von „MFB“ für ca. 2 Sekunde wird die Wahlwiederholung aktiviert. Nachdem Sie einen „Duuuu“-Ton hören wählt das Telefon die zuletzt gewählte Nummer erneut.

### Beenden eines Telefongesprächs

Drücken Sie „MFB“ am Headset, wenn Sie ein Telefongespräch beenden möchten.

### Hören von Audio-Daten (Audioquellen mit A2DP-Profil)

Zahlreiche Telefone ermöglichen Ihnen das Speichern und die Wiedergabe von Audio-Dateien auf Ihrem Telefon. Sie können eine Pair-Verbindung des Headsets zu Ihrem Telefon herstellen und Musik über den Kopfhörer wiedergeben. Details hierzu finden Sie in der Bedienungsanleitung Ihres Telefons.

### Lautstärke einstellen

Drücken Sie die Lauter- und Leiser-Tasten am Headset, um die Lautstärke einzustellen, während Sie Musik hören.

- Drücken Sie „Volume -“, um die Lautstärke zu verringern..
- Drücken Sie „Volume +“, um die Lautstärke zu erhöhen.

### Überspringen von Titelspuren

Während Sie Musik auf Ihrem Telefon wiedergeben, können Sie mit den „Weiter/Zurück-Tasten“ am Headset vor- und zurückspringen, um den gewünschten Titel für eine Wiedergabe zu suchen.

### Fehlerbehebung

Führen Sie versuchsweise folgende Schritte auf, wenn das Headset nicht funktioniert:

- Stellen Sie sicher, dass die angeschlossenen Geräte aufgeladen sind
- Schalten Sie alle Geräte in der Reihenfolge aus und dann wieder ein, wie es in diesem Handbuch beschrieben ist.
- Vergewissern Sie sich, dass die Geräte sich innerhalb einer Reichweite von 10 Metern befinden.
- Stellen Sie sicher, dass sich keine Behinderungen, z.B. Betonwände, zwischen den verbindenden Geräten befinden.

Haben Sie die obigen Vorschläge befolgt und die Geräte funktionieren immer noch nicht, verpacken Sie den Kopfhörer im Originalkarton bringen Sie das Produkt zu Ihrer Verkaufsstelle zurück.

### Technische Daten

Funk allgemein	BT V. 2.1 + EDR, Klasse 2, bis 5 ~ 10 Meter
Wirkungsbereich	Hängt von pair-verbundenem Telefonmodell, Akkuleistung und Umgebungsfaktoren ab.
Trägerfrequenz	2,402~2,480 GHZ
Datenrate	1 Mbit/s
Automatisch schaltbar	Beim Hören von Musik können Sie Anrufe mit einem Mobiltelefon empfangen oder tätigen.
Eingangsspannung	5VDC (+5%) 500 mA
Zeit zum Hören/Sprechen	Bis 18 Stunden (Faktoren wie Abstand zwischen Geräten und Typ des verwendeten Mobiltelefons erhöhen den Energieverbrauch)
Gewicht	13 Gramm
Mikrofon	Eingebautes Mikrofon für Benutzer von Mobiltelefonen
Eingebauter Akku	3.7V / 90mAh / Li-Polymer wiederaufladbar
Energieverwaltung	Automatische Energiesteuerung für den Energieverbrauch
Betriebstemperatur	0 bis 50° C
Maximal Luftfeuchte	0 bis 95% (nichtkondensierend)
Abmessungen	42 x 34 x 12 mm