

Bedienungsanleitung

Herzlichen Glückwunsch

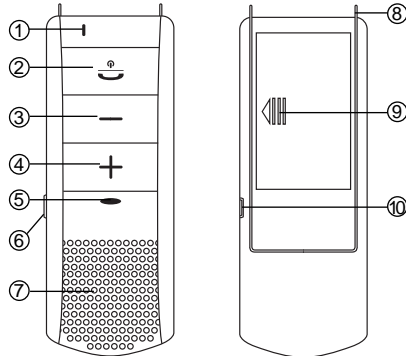
zum Kauf des Freisprechers „B-Speech® Sima“. Der Freisprecher erlaubt Ihnen, drahtlos über Ihr Mobiltelefon zu kommunizieren. Er verwendet BT Version 2.1 und Multilink-Technologie, und ist abwärtskompatibel zu älteren Versionen. Ihr B-Speech® Sima hat einen austauschbaren, wiederaufladbaren Lithium-Ion Akku, der eine lange Lebensdauer hat.

Lieferumfang:

- Freisprecher „B-Speech® Sima“
- Befestigungsclip
- Ladekabel
- Lithium-Ion Akku
- Diese Bedienungsanleitung

Funktionsübersicht

1. Mikrofon
2. Multifunktions-taste
3. Lautstärke -
4. Lautstärke +
5. LED Statusanzeige
6. Mikrofon Stummschaltung
7. Lautsprecher
8. Befestigungsclip
9. Batteriefach
10. Ladebuchse

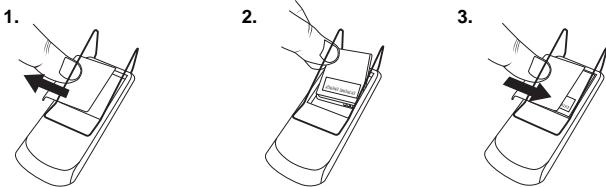


Akku einsetzen und laden

Bevor Sie den Freisprecher benutzen können, müssen Sie den im Lieferumfang enthaltenen Akku in das Gerät einsetzen und voll aufladen.

Akku einsetzen

1. Ziehen Sie die Abdeckung des Batteriefaches in Pfeilrichtung ab, so dass das Batteriefach offen ist.
2. Platzieren Sie den Akku im Batteriefach, achten Sie darauf dass der Akku korrekt eingelegt ist.
3. Schließen Sie das Batteriefach wieder.



Akku aufladen

1. Stecken Sie das Ladekabel in eine dafür vorgesehene Stromquelle.
2. Stecken Sie den USB-Ladestecker in den Ladeanschluss des Freisprechers
3. Beim Laden leuchtet die rote LED und erlischt nach vollständiger Aufladung. Sie können den Freisprecher nachdem die rote LED erloschen ist vom Ladekabel trennen.
4. Leuchtet die rote LED während des Betriebs, muss das Gerät aufgeladen werden
5. Die Ladezeit beträgt etwa 3 Stunden.

Freisprecher ein- und ausschalten

Einschalten:

Halten Sie die Multifunktions-taste (2) etwa 3-5 Sekunden lang gedrückt, bis die blaue LED aufleuchtet.

Ausschalten:

Halten Sie die Multifunktions-taste (2) für etwa 3 Sekunden gedrückt, bis die rote LED blinkt.

Anmerkung: Wenn keine Verbindung zum B-Speech® Sima besteht, schaltet sich das Gerät automatisch ab. Nach erneutem Einschalten befindet sich das „Sima“ im Auto-Pairing Modus und verbindet sich automatisch mit den zuletzt gepairten Handys.

Pairing

Sie müssen Ihren B-Speech® Sima Freisprecher mit Ihrem Mobiltelefon „pairen“, bevor Sie ihn benutzen können. Dieser Vorgang läuft in zwei Schritten ab: Ein Schritt wird mit dem Freisprecher, der andere mit dem Mobiltelefon ausgeführt.

Hinweis: Bitte beachten Sie, dass bei unterschiedlichen Mobiltelefonen auch unterschiedliche Pairing-Methoden angewandt werden.

So pairen Sie Ihren Freisprecher mit dem Mobiltelefon:

1. Halten Sie die Multifunktions-taste (2) bei ausgeschaltetem Gerät etwa 6 Sekunden lang gedrückt. Nach etwa 3 Sek. blinkt die blaue LED, halten Sie die Taste für weitere 3 Sekunden gedrückt, bis die rote und blaue LED abwechselnd blinken. Dies zeigt an, dass sich das Gerät im Pairing-Modus befindet.
2. Suchen Sie ein Bluetooth®-Audiogerät über das Menü Ihres Telefons. Das Telefon sollte nun anzeigen, dass es den „Sima“-Freisprecher gefunden hat. Bestätigen Sie, dass Mobiltelefon und Freisprecher miteinander gepairt werden sollen. Falls Sie nicht sicher sind, wie das Pairing bei Ihrem Mobiltelefon funktioniert, schauen Sie bitte in der Bedienungsanleitung des Mobiltelefons nach.

3. Wenn Sie nach einer PIN gefragt werden, geben Sie „0000“ ein. Ihr Telefon bestätigt, dass das Pairing erfolgreich war.

Hinweis: Bitte beachten Sie, dass das Pairing gewöhnlich innerhalb einer bestimmten Zeit ausgeführt werden muss.

Hinweis zur Multilink-Nutzung:

Um ein zweites Handy mit dem B-Speech® Sima zu pairen drücken Sie die Lautstärke - Taste (3) für ca. 3 Sekunden. Die LED blinkt abwechselnd blau und rot. Der Freisprecher befindet sich erneut im Pairing-Modus, das zweite Handy kann nun, wie vorher beschrieben, gepairt werden. Um die Multilink-Funktion zu aktivieren, schalten Sie den Freisprecher wie vorher beschrieben aus und wieder ein. Die beiden zuletzt gepairten Mobiltelefone werden nun automatisch verbunden.

Telefonieren

Über das Mobiltelefon anrufen

Wenn Ihr Mobiltelefon mit dem Freisprecher gepairt ist, können Sie Anrufe ganz normal über das Mobiltelefon erledigen. Der einzige Unterschied besteht darin, dass Lautsprecher und Mikrofon des Freisprechers statt Mikrofon und Lautsprecher des Mobiltelefons genutzt werden.

Einen Anruf annehmen

Wenn Sie angerufen werden, hören Sie einen Klingelton aus dem Freisprecher. Zum Annehmen des Anrufes drücken Sie die Multifunktions-taste (2).

Hinweis: Bitte beachten Sie, dass Sie Ihr Mobiltelefon so einstellen können, dass es Anrufe automatisch annimmt und Sie nicht einmal die Multifunktions-taste drücken müssen. In der Bedienungsanleitung Ihres Mobiltelefons erfahren Sie mehr über diese Einstellung.

Hinweis zur Multilink-Nutzung:

Im Multilink-Modus können Sie während eines Gesprächs dieses halten, den Anruf des zweiten Handys annehmen und zwischen den beiden Telefonaten wechseln.

- Um den Anruf des zweiten Handys während eines laufenden Gesprächs mit dem ersten Handy anzunehmen, drücken Sie die Mute-Taste (6). Das erste Gespräch wird gehalten.

- Um zwischen den beiden Telefonaten zu wechseln, drücken Sie die Mute-Taste (6) erneut. Wenn das laufende Gespräch beendet wird, schaltet der Freisprecher automatisch zum zweiten laufenden Anruf um.

- Um den ersten Anruf aufzulegen und den zweiten Anruf anzunehmen drücken Sie die Multifunktions-taste

Gespräch beenden

Zum beenden eines Gespräches drücken Sie kurz die Multifunktions-taste (2). Falls Ihr Gesprächspartner auflegt, wird der Anruf automatisch beendet.

Sprachwahl

Drücken Sie kurz die Multifunktions-taste (2). Sie hören einen kurzen Signalton, sprechen Sie den Anrufnamen aus. Ihr Telefon wählt nun die gewünschte Nummer.

Hinweis: Damit Sie die Sprachwahl-Funktion Ihres Freisprechers nutzen können, muss Ihr Mobiltelefon Sprachwahl unterstützen, entsprechende Sprachmuster müssen im Telefon gespeichert sein.

Wahlwiederholung

Während sich der Freisprecher im Standbymodus befindet (also kein Gespräch läuft), drücken Sie die Lautstärke + Taste (4) für 3 Sekunden. Ihr Telefon wählt nun die zuletzt gewählte Rufnummer erneut.

Hinweis: Diese Funktion arbeitet nur mit Bluetooth®-Telefonen, die das Handsfree-Profil unterstützen. Im Multiverbindungs-Modus wird entweder die letzte gewählte Nummer des zuletzt benutzten Handys, oder zuletzt gepairten Handys gewählt.

Gespräch zwischen Freisprecher und Mobiltelefon übergeben

Während eines Gesprächs können Sie das Gespräch zwischen dem Freisprecher und Mobiltelefon hin- und her übergeben, indem Sie die Multifunktions-taste (2) für etwa 3 Sekunden gedrückt halten. Um zum Freisprecher zurückzukehren, drücken Sie die Multifunktions-taste (2) erneut für etwa 3 Sekunden.

Hinweis: Bitte beachten Sie, dass Ihr Mobiltelefon die Gesprächsübergabe unterstützen muss. Falls Sie nicht vom Freisprecher aus das Gespräch zurückgeben können, verwenden Sie bitte das Handy.

Ablehnen von Anrufen

Drücken Sie während eines ankommenden Telefonanrufes die Multifunktions-taste (2) für 3 Sekunden um den Anruf zurückzuweisen.

Mikrofon Stummschaltung

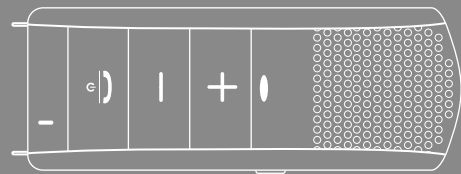
Halten Sie während einem Gespräch die Mute-Taste (6) für etwa 3 Sekunden gedrückt. Das Mikrofon ist deaktiviert. Um das Mikrofon wieder zu aktivieren halten Sie erneut die Mute-Taste (6) für etwa 3 Sekunden lang gedrückt.

Lautstärke einstellen

- Zum Erhöhen der Lautstärke drücken Sie die Lautstärke + Taste (4).
- Zum Vermindern der Lautstärke drücken Sie die Lautstärke - Taste (3).

Technische Daten:

- BT Version 2.1+EDR / Klasse 2 / Maximale Reichweite 10 m
- Unterstützt Headset- und Handsfree Profil
- Multilink, 2 Handys gleichzeitig nutzen
- Voll Duplex / DSP
- Batterie Typ: Wiederaufladbarer Lithium-Ion Akku
- Sprechzeit: Bis zu 6 Stunden / Standbyzeit: Bis zu 600 Stunden
- Typische Ladezeit: 3 Stunden
- Gewicht: 55 g



User Manual

Congratulations

Congratulations on your purchase of the B-Speech® Sima multilink-headsfree. This device allows you to communicate wirelessly through your mobile phone and includes a built-in microphone and loudspeaker. It uses BT 2.1 and multilink technology, but is also compatible with mobile phones using older versions.

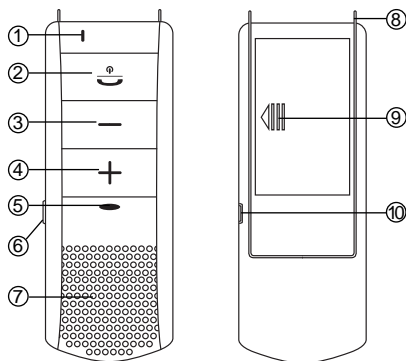
Your B-Speech® Sima handsfree uses a built-in Lithium-Ion rechargeable battery, with long life.

Package contents:

- Handsfree „B-Speech® Sima“
- Fixing clip
- Car charger
- Lithium-Ion Battery
- This manual

Function overview

1. Microphone
2. Multifunction key
3. Volume -
4. Volume +
5. Status LED
6. Microphone mute
7. Speaker
8. Fixing clip
9. Battery case
10. Charging port

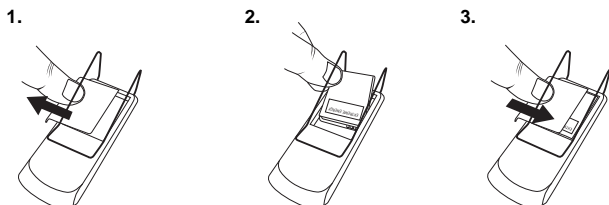


Insert and charge battery

Before you can use the hands-free set, you must place the batteries into the device and charge it fully. The batteries have been included in the package.

Putting in the batteries

1. Following the direction of the arrow, pull out the cover of the battery compartment so that the battery compartment is exposed.
2. Place the batteries into the compartment, making sure that the batteries are inserted correctly.
3. Close the battery compartment.



Charging the battery

1. Plug the cable into a suitable electrical socket.
2. Plug the USB cable into the hands-free set.
3. When charging, the red LED will light up. When charging is complete, the red LED goes out. You can separate the handsfree set from the cable after the red LED goes off.
4. If the red LED blinks while the device is in use, the device has to be charged.
5. The charging time is about 3 hours.

Switching the handsfree on or off

To switch on:

Press and hold the multifunction key (2) for 3-5 seconds until the blue LED comes on.

To switch off:

Press and hold the multifunction key (2) for 3 seconds until the red LED flashes.

Note, if there is no connection with handsfree sima, the handsfree will switch off automatically. After switching on, Sima will go into auto-pairing mode and connect to the mobiles, which were paired before.

Pairing

Your B-Speech® Sima needs to be paired to your Bluetooth® mobile phone before it can be used. This is a two part process; one part is carried out on the handsfree and the other is carried out on the mobile phone.

Note that different mobile phones use different methods of pairing.

To pair your Sima with an mobile phone:

1. When B-Speech® Sima is turned off, press and hold the multifunction key for 6 sec. Firstly, after 3 sec. the blue LED goes on but do not lose the key until the blue/red LED will flash alternatively (after 3 sec.). This indicates that the B-Speech® Sima is set in pairing mode.
2. Use your phone's menu to search for Bluetooth® audio devices. The phone should indicate it has found the B-Speech® Sima headset. Confirm that you want to pair your mobile phone and handsfree together. If you are unsure how to go through the pairing process on your mobile phone, please refer to the user manual.

3. When asked for a pin key, enter: „0000“. Your phone will confirm that pairing has been successful.

Note: that there is usually a time limit to pair devices.

Note for Multi-link use:

In order to pair a second mobile please press the volume - button (3) for 3 seconds, the LED will alternate rapidly between blue and red, B-Speech® Sima will go into pairing Mode and you can pair the second mobile. Please proceed with pairing as described before. Switch your handsfree off and on as described before. The two latest paired mobile phones will be connected automatically.

Phone call use

Making a call from the mobile phone

While your mobile phone is paired with your handsfree, you can use the mobile phone to make phone calls in the same way as normal. The only difference will be that the speaker and microphone functions of the handsfree will be used instead of the phone's.

Answering a call

To answer a call after a ring tone heard from your handsfree, simply press the multi-function key.(2).

Note that you can set your mobile phone to automatically answer calls, which means you do not even need to press the multi-function key. Please refer to your mobile phone's user guide for more information about this setting.

Note for Multi-link use:

In Multi-link mode you can hold a running conversation to accept an incoming call from the second mobile phone and switch between those two phone calls.

- During a running conversation with the first mobile phone, press the mute key (6) to hold the first and accept the second mobile phones call.

- Press the mute key to hold the first call and accept the second call the conversation of the first mobile phone will be set to hold. To switch between both calls press the mute key again.

- Press the multi-function key to hang up the first call and accept the second call.

After the active call is ended, the hands-free set will automatically switch to the second running call.

Ending a call

During a call, press the multifunction key (2) to hang up. If the other person hangs up first, then the call will end automatically.

Voice dialling

In order to use the voice dial feature of your handsfree, your phone must support voice dialling and must have voice tags stored. To use voice dialling, the corresponding voice profiles must be stored in your Phone Your Mobile must also support this function. Press the multifunction key (2) briefly. You will hear a short tone. Speak the voice tag immediately. Your phone will make the call.

Last number redial

When the headset is in standby mode (not in conversation), press the volume + key (4) 3 seconds, (tone appear) and your phone will re-dial the last number that you called.

Note: This function only works on Bluetooth® phones that support the Hands-free profile in the multi-link mode, the number is either the number of the last paired or the last used mobile.

Transferring a single call

During a call, you can press and hold the multifunction key (2), to swap the conversation between the hands-free and the mobile phone. Press and hold the multifunction key (2) again to return.

Note: Please note that your mobile phone has to support this function.

If your mobile phone does not support it please use it to transfer the call back to your hands-free.

Rejecting Calls

Press the multifunction key (2) for 3 seconds during an incoming phone call to reject the call.

Microphone Mute

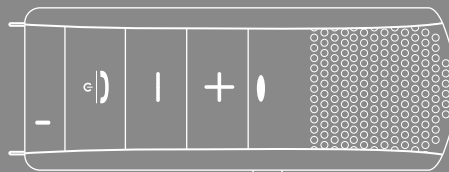
While talking using the hands-free, press and hold the Microphone mute key (6) for about 3 seconds to mute the microphone. Press and hold the Microphone mute key (6) again to activate the hands-free microphone.

Adjusting the volume

- To increase the volume, briefly press the increase volume key (4).
- To decrease the volume, briefly press the decrease volume key (3).

Technical specification

- BT Version 2.1+EDR / Klasse 2 / Maximale Reichweite 10 m
- Supports Headset and Handsfree profile
- Multilink, 2 mobile phones can be used simultaneously
- Full Duplex / DSP
- Battery Type: Rechargeable Lithium-Ion Battery
- Talk time: Up to 6 hrs / Standby time: Up to 600 hrs
- Charging time: 3 hrs
- Weight: 55 g



Utilisateur Manuel

Félicitations

Félicitations sur votre purchase de B-Speech® Sima multilink-handsfree. Cet appareil vous permet de communiquer sans-fil partout votre téléphone portable et inclut une antenne et haut-parleur. Il utilise BT 2.1 et technologie de multilink, mais il est aussi compatible aux téléphones portables utilisant plus vieux versions.

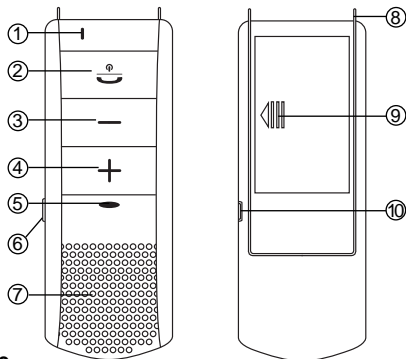
Votre B-Speech® Sima handsfree utilise une antenne construite Lithium batterie rechargeable, avec un vie long.

Pacquet contents:

- Handsfree 'B-Speech® Sima'
- L'attache fixation
- Chargeur d'automobile
- Ion-Lithium Batterie
- Cette manue

Vue d'ensemble de Fonction

1. Microphone
2. Clé de multifonction
3. Volume -
4. Volume +
5. LED Statuts
6. Microphone muet
7. Haut-parleur
8. Clip de fixation
9. Cas de Batterie
10. Porte de chargant

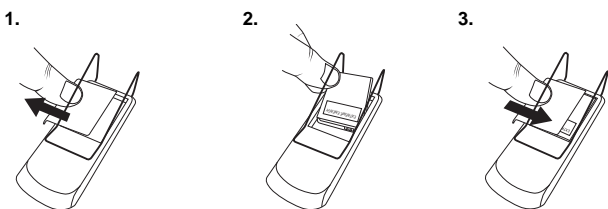


Engager et Charger la batterie

D'abord que vous pouvez utiliser le set d'Handsfree, vous devez placer les batteries dedans l'appareil et chargez lui complètement. Les batteries avait été inclus dans le paquet.

Mettrant dans les batteries

1. Suivre la direction de fleche, déménagez le couvercle de compartement de batterie pour que le compartement de batterie est exposé.
2. Placez les batteries dedans le compartement, confectio sur que les batteries sont insérés correctement.
3. Fermez le compartement batterie.



Batterie chargement

1. Bouchez le cable dedans une orbite électrique adapté.
2. Bouchez le USB cable dedans le set d'handsfree.
3. En chargeant, le LED rouge allumera. Quand le charge est fini, le LED rouge éteindra. Vous pouvez séparer le set d'handsfree par le cable apres le LED rouge exploser.
4. Si les clignotements de LED rouges quand l'appareil est en utilise, l'appareil doit être chargé.
5. Le temps chargant est pres 3 heures.

Ouvrir l'handsfree ou fermer

A ouvrir:

Pressez et tenez le clé de multi-fonction pour 3-5 secondes avant que le LED bleu avance.

A fermer:

Pressez et tenez le clé de multifonction pour 3 secondes avant que le LED rouge clignoter.

Note: s'il n'y a pas de connection avec B-Speech® Sima d'handsfree, l'handsfree ferme automatiquement. Apres lui ouvrir, le B-Speech® Sima entera au auto-apparier mode et connectez aux mobiles, lesquels avait appariés d'abord.

Apparier

Votre B-Speech® Sima a besoin d'être apparié à votre Bluetooth portable phone avant qu'il peut être utilisé. Celui est un process de deux partie; une partie est importer sur le portable phone.

Notez que les portable phones différentes utilisent les méthodes différents d'apparier.

A apparier votre Sima avec un portable phone:

1. Avec fermant votre handsfree, pressez et tenez le clé de multifonction pour 6 secondes. Le LED alternatera rapidement entre le bleu et rouge lesquels indique que le B-Speech® Sima est dans le mode d'apparier.
2. Utilisez votre menu de phone à rechercher à Bluetooth devices d'audios. Le phone faut indiquer le headset de B-Speech® Sima. Confirmez que vous avez envie d'apparier votre portable phone et handsfree ensemble. Si vous n'étiez pas sur comment accepter le process d'apparier sur votre portable phone,

référez au manuel d'utilisateur.

3. Quand vous êtes questionné à un pin clé, entrez: "0000". Votre phone confirmera que l'appariement a réussi.

Note: Il y a généralement un temps limité à apparier les appareils

Note pour utiliser de Multi-link:

A apparier un seconde mobile pressez le bouton de volume pour 3 secondes s.v.p., le LED alternatera rapidement entre le bleu et le rouge, le B-Speech® Sima entera au mode apparier et vous pouvez apparier le seconde mobile. Rendez avec apparier comme il avait été décrit d'abord. Ouvrez votre handsfree et fermez comme il avait été décrit d'abord. Le deux portable phones avait été appariés d'abord sera connecté automatiquement.

Utilise un appel de phone:

Sonner un coup du portable phone:

Quand votre portable phone est apparié avec votre handsfree, vous pouvez utiliser le portable phone pour faire des coups de phones dans la même direction comme normale. The unique différence sera que le parleur et fonctions de microphone d'handsfree sera utilisé au lieu de phone.

Repondre a un coup

A repondre un coup apres une sonnerie entendue par votre handsfree, simplement pressez le clé de multi-fonction. Notez que vous pouvez ajuster votre portable phone à repondre les coups automatiquement, lequel signifie vous n'avez pas encore besoin à presser le clé de multi-fonction. Référez au guide d'utilisateur de votre portable phone pour plus d'information vers cette mise.

Note pour utiliser de Multi-link:

En mode multi-liens, vous pouvez mettre en attente une conversation en cours pour accepter un appel entrant sur un second téléphone mobile et basculer entre ces deux appels. La conversation sur le premier téléphone sera mise en attente. Pour basculer entre les deux appels, appuyez à nouveau sur la touche secret (6). Après la fin de l'appel en cours, le kit main libre basculera automatiquement sur le second appel en cours.

Terminer un appel

Pendant un coup, pressez le clé de multifonction à raccrocher. Si l'autre personne raccroche d'abord, apres le coup terminera automatiquement.

Composition vocale

A utiliser la figure de compose voix de votre handsfree, votre phone doit supporter composition de voix et doit avoir étiquettes de voix storés. A utiliser composition de voix, les profils de voix correspondants doivent être storés dans votre Phone. Votre mobile doit aussi supporter cette fonction. Pressez le clé de multifonction brièvement. Vous entendrez un sonnerie court. Parlez l'étiquette de voix immédiatement. Votre phone fera le coup.

Récompose du dernière nombre

Quand le headset est dans le mode standby (n'est pas dans conversation), pressez le clé de volume (4) 3 secondes, (apparaitre sonnerie) et votre phone recomposera le dernière nombre que vous composez

Note: Cette fonction simplement travaille sur Bluetooth phones lesquels supportent le handsfree profile. Dans le multilink mode, le nombre est n'importe lequel le nombre de dernière apparié ou le phone dernière utilisé.

Transfert d'un appel simple

Pendant un appel, vous pouvez presser et maintenir enfoncée la touche multifonction (2) pour basculer la conversation entre le kit main libre et le téléphone mobile. Appuyez et maintenez à nouveau la touche multifonction enfoncée (2) pour revenir.

Note: merci de noter que votre téléphone portable doit être compatible avec cette fonction. Si votre téléphone portable n'est pas compatible alors merci de l'utiliser pour transférer l'appel de retour vers le mode mains libres.

Refuser un appel

Pressez le multifonction clé pour 3 seconds pendant un coup de phone revenu pour rejeter le coup.

Muet Microphone

Lors de l'utilisation en mode main libre, pressez et maintenez enfoncée la touche secret (mute) du micro (6) pendant environ 3 secondes pour couper le micro.

Appuyez et maintenez à nouveau enfoncée la touche secret du micro (6) pour réactiver le micro en mode main libre.

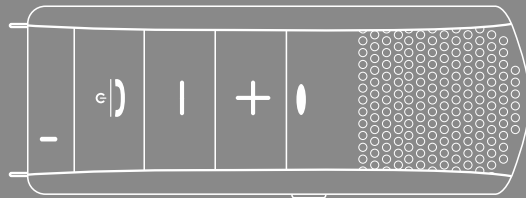
Réglage du volume

Vous pouvez contrôler le volume de l'oreillette

- en appuyant sur la touche volume + pour augmenter le son
- en appuyant sur la touche volume - pour le baisser.

Données techniques

- BT Version 2.1 +EDR, Classe 2 / Portée maximale 10 m
- Multiple connexion, peut être connecté simultanément avec 2 Appareils
- Full Duplex / DSP
- Durée standard de conversation Jusqu'à 6 heures
- Durée standard de veille Jusqu'à 600 heures
- Durée standard de chargement 2 heures
- Poids: 55 g



Manual del Usuario

Enhorabuena

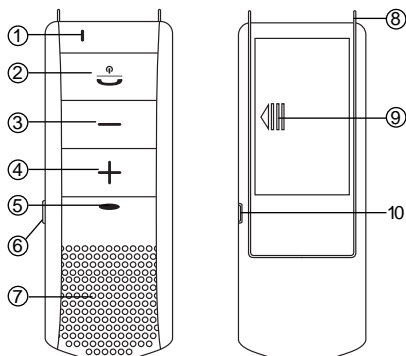
Enhorabuena por la adquisición de los manos-libres multi-enlace B-Speech® Sima. Este dispositivo le permite la comunicación inalámbrica mediante su teléfono móvil e incluye un micrófono y altavoz integrados. Utiliza la tecnología BT 2.1 multi-enlace, pero también es compatible con teléfonos móviles que usan versiones más antiguas. Su manos libres Sima funciona con una batería recargable de Ion-litio, de larga duración.

Contenido del paquete:

- Manos libres „B-Speech® Sima“
- Clip fijador
- Cargador de coche
- Batería Ion-litio
- Este manual

Visión general de las funciones

1. Micrófono
2. Tecla multifunción
3. Volumen -
4. Volumen +
5. LED de estado
6. Silenciar micrófono
7. Altavoz
8. Clip fijador
9. Caja de baterías
10. Puerto de carga

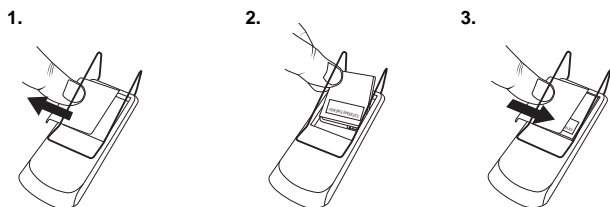


Insertar y cargar la batería

Antes de poder usar el set manos-libres, debe colocar las baterías en el dispositivo y cargarlo completamente. Las baterías están incluidas en el paquete.

Insertar las baterías

1. Siguiendo la dirección de la flecha, extraiga la cubierta del compartimento de la batería de forma que el compartimento esté expuesto.
2. Coloque las baterías en el compartimento, asegurándose de que las baterías estén insertadas correctamente.
3. Cierre el compartimento de las baterías.



Cargar las baterías

1. Enchufe el cable a un enchufe eléctrico adecuado.
2. Conecte el cable USB al set manos-libres.
3. Mientras esté cargando el LED rojo se iluminará. Cuando la carga esté completa, el LED rojo se apagará. Puede desconectar el set manos-libres del cable cuando el LED rojo se apague.
4. Si el LED rojo parpadea mientras el dispositivo están en uso, el dispositivo necesita ser cargado.
5. El tiempo de carga es de aproximadamente 3 horas.

Encender/Apagar el manos-libres

Para encender:

Presione y mantenga pulsada la tecla de multi-función (2) durante 3-5 segundos hasta que se encienda el LED azul.

Para apagar:

Presione y mantenga pulsada la tecla multi-función (2) durante 3 segundos hasta que el LED rojo parpadee.

Nota: Si no hay conexión con el manos-libres B-Speech® Sima, el dispositivo se apagará automáticamente. Tras el encendido, Sima entrará en modo auto sincronización y conectará a los móviles a los que ya estaba sincronizado.

Sincronización

Su B-Speech® Sima necesita estar sincronizado con su teléfono móvil Bluetooth® antes de poder ser usado. Este es un proceso de dos partes: una parte se lleva a cabo en el manos-libres y la otra en el teléfono móvil. Tenga en cuenta que los diferentes teléfonos móviles utilizan diferentes métodos de sincronización.

Sincronizar su Sima con un teléfono móvil

1. Con su manos-libres apagado, presione y mantenga pulsada la tecla multi-función (2) durante 6 segundos. El LED alternará rápidamente entre azul y rojo, lo cual indica que el B-Speech® Sima está en modo sincronización.
2. Utilice el menú del teléfono para buscar dispositivos de audio Bluetooth®. El teléfono debería indicar que ha encontrado el dispositivo B-Speech® Sima. Confirme que quiere sincronizar su teléfono móvil y el manos-libres juntos. Si no está seguro de cómo realizar el proceso de sincronización en su teléfono móvil, por favor consulte el manual de usuario.

3. Cuando le pregunte el código pin, introduzca „0000“. Su teléfono le confirmará que la sincronización se ha realizado correctamente.

Nota: Normalmente hay un límite de tiempo para sincronizar dispositivos

Nota para el uso Multi-enlace:

Para poder sincronizar un segundo teléfono móvil, por favor presione el botón de Volumen - (3) durante 3 segundos. El LED alternará rápidamente entre azul y rojo. Sima entrará en modo sincronización y usted podrá sincronizar el segundo teléfono móvil. Por favor proceda con la sincronización tal como se ha descrito anteriormente. Apague y encienda su manos libres tal como se indicó anteriormente. Los dos últimos teléfonos móviles sincronizados serán conectados automáticamente.

Llamadas de teléfono

Realizar una llamada desde el teléfono móvil

Cuando su teléfono móvil esté sincronizado con su manos-libres, puede usar el teléfono móvil para realizar llamadas normalmente. La única diferencia es que las funciones de auricular y micrófono del manos-libres serán usadas, en vez de las del teléfono.

Contestar una llamada

Para contestar una llamada tras oír el timbre de llamada en su manos-libres, simplemente presione la tecla multi-función (2). Tenga en cuenta que puede configurar su teléfono móvil para contestar llamadas automáticamente, lo cual significa que no tendrá que presionar la tecla multi-función. Por favor consulte la guía de usuario de su teléfono para obtener más información.

Nota para el uso Multi-enlace:

En el modo multi-enlace, puede mantener en espera una conversación en curso para coger una llamada entrante desde otro teléfono móvil y pasar de una a otra llamada. Durante una llamada, pulse la tecla Mute (6) para ponerla en espera y coger la segunda llamada mientras la primera permanece en espera. Para cambiar de una llamada a otra, pulse la tecla Mute (6) de nuevo. Si la llamada activa concluye, el manos libres cambiará automáticamente a la llamada que ha estado en espera.

Finalizar una llamada

Durante una llamada, presione la tecla multi-función (2) para colgar. Si la otra persona cuelga antes, la llamada finalizará automáticamente.

Marcación por voz

Para usar la función de marcación por voz de su manos-libres, su teléfono debe soportar la marcación por voz y debe tener etiquetas de voz almacenadas. Para usar la marcación por voz, los correspondientes perfiles de voz deben estar almacenados en su teléfono. Su móvil, asimismo, debe soportar esta función. Presione la tecla multifunción (2) brevemente. Oirá un tono corto. Diga la etiqueta de voz inmediatamente. Su teléfono realizará la llamada.

Rellamada del último número

Cuando su manos-libres esté en modo stand-by (no en conversación), presione la tecla de Volumen + (4) durante 3 segundos, (oír un tono) y su teléfono re-marcará el último número al que llamó.

Nota: Esta función sólo funciona en teléfonos Bluetooth® que soportan el perfil manos-libres. En el modo multi-enlace, el número es el número del móvil que se sincronizó último o el que se usó el último.

Trasfiriendo una sola llamada

Durante una llamada, pulse y mantenga pulsada la tecla de multifunción (2), para transferir la conversación del teléfono al manos libres. Repita la acción y la conversación volverá del manos libres al teléfono.

Nota: Tenga en cuenta que su teléfono móvil tiene que permitir esta función. Si su teléfono móvil no la permite, por favor, úsela para transferir la llamada a su manos libres.

Rechazar llamadas

Presione la tecla multi-función (2) durante 3 segundos durante una llamada entrante para rechazar la llamada.

Silenciar micrófono

Mientras esté hablando por el manos libres, pulse y mantenga pulsada la tecla de Mute (6) durante 3 segundos para silenciar el micrófono. Repita la acción para volver a activarlo.

Ajustar el volumen

- Para aumentar el volumen, presione el botón volumen +.
- Para bajar el volumen, presione el botón volumen -.

Especificaciones

- BT Version 2.1 +EDR, Clase 2
- Alcance máximo 10 metros (30 pies)
- Compatible con versiones anteriores V. 2.0, V.1.2 y V 1.1
- Enlace multiple, utilizar 2 teléfonos celulares simultáneamente
- Full Duplex / DSP
- Tiempo promedio de conversación: hasta 6 horas
- Tiempo en espera: hasta 600 horas
- Tiempo de cargado es de aprox 3 horas
- Peso: 55 g