

Fontastic® LED-Stirnlampe „Goyo“

Bedienungsanleitung

Vielen Dank, dass Sie sich für die LED-Stirnlampe „Goyo“ entschieden haben.

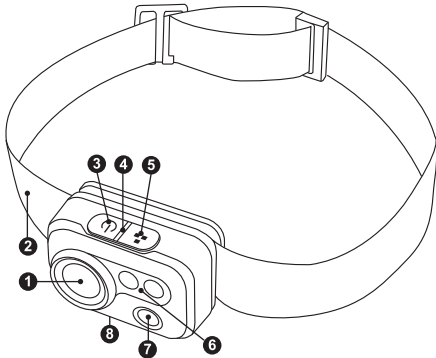
Bitte lesen Sie die Bedienungsanleitung sorgfältig und beachten Sie die Sicherheitshinweise.

Verpackungsinhalt:

- LED-Stirnlampe
- USB-Type-C Ladekabel
- Bedienungsanleitung

Übersicht:

- | | |
|---------------------------|-----------------------------|
| 1. Weiße LED | 5. Bewegungssensor-Taste |
| 2. Verstellbares Kopfband | 6. Sensoren |
| 3. Ein/Aus/Modus-Taste | 7. Rote LED |
| 4. LED Bewegungssensor | 8. USB-Type-C Ladeanschluss |



Laden des Akkus

Die LED-Stirnlampe Goyo ist mit einem internen, wiederaufladbaren Akku ausgestattet. Verbinden Sie zum Aufladen das im Lieferumfang enthaltene Ladekabel mit dem USB-Type-C Ladeanschluss auf der Unterseite der Stirnlampe. Verbinden Sie den USB-Anschluss des Kabels mit einem eingeschalteten Computer oder mit einem Standard USB-Netzteil (nicht im Lieferumfang enthalten). Die Ladedauer beträgt ca. 3 Stunden, kann aber je nach verwendeter Stromquelle variieren. Die rote LED blinkt während des Ladevorganges langsam und leuchtet nach vollständiger Aufladung dauerhaft.

Achtung: Laden Sie die Stirnlampe vor der ersten Inbetriebnahme vollständig auf.

Verwendung:

Drücken Sie den Ein/Aus-Taste auf der Oberseite der Stirnlampe, um die Stirnlampe einzuschalten. Drücken Sie wiederholt den Ein/Aus-Taste, um die Lichtmodi der Stirnlampe durchzuschalten (weiße LED hell, weiße LED-Nahbereich, weiße LED blinkt, rote LED, rote LED blinkt).

Bewegungssensor:

Durch einmaliges Drücken der Bewegungssensor-Taste in eingeschaltetem Zustand wird die Sensorfunktion aktiviert, Lampe kann durch einfaches Winken in ca. 10 cm Abstand in jedem Modus ein- und ausgeschaltet werden. Eine aktivierte Sensorfunktion wird durch Leuchten der blauen LED bei den Tasten angezeigt.

Hinweis: Für eine punktgenaue Ausleuchtung lässt sich die LED-Stirnlampe um 45° nach unten neigen.

Sicherheitshinweise:

- Öffnen Sie niemals das Gerät.
- Tauchen Sie das Gerät nicht in Wasser, schützen Sie es vor Feuchtigkeit.
- Kabel nie mit Gewalt anschließen.
- Entfernen Sie elektronische Geräte vom Netz, wenn Sie für einen längeren Zeitraum nicht gebraucht werden.
- Achten Sie darauf, dass das Produkt an einer Steckdose geladen wird, die leicht zugänglich ist, damit im Notfall das Gerät schnell vom Netz getrennt werden kann.
- Blicken Sie nicht direkt in den Lichtstrahl der Stirnlampe. Richten Sie den Lichtstrahl nicht in die Augen von Menschen oder Tieren.
- Das Gerät nicht benutzen, wenn es sichtbare Schäden aufweist.

Bei falscher Bedienung wird keine Haftung für eventuelle Schäden übernommen.


Falls Sie Technischen Support benötigen, kontaktieren Sie bitte unser Support-Team per E-Mail unter der Adresse service@fontastic.eu.

Technische Daten:

- LED: 5W kaltweiße + 0.2W rot 2835 SMD-LED
- Lichtleistung (Max.): 230lm für 5W LED
- Lichtintensität (Lux): 2000lx für 5W LED (Entfernung 1m)
- Modi: 5W LED hoch/ 5W LED niedrig/ 5W LED Strobe / rote LED ON/ rote LED Strobe
- Bewegungs-Sensor
- Batterie: 3.7V 1200mAh Li-Polymere
- Betriebszeit: Bis zu 4 Stunden für 5W LED
- Aufladezeit: Ca. 3 Stunden
- Schutzklasse: IPX4
- Material: ABS + PC
- Produktgröße: 5,8 x 3,3 x 39 cm
- Gewicht: 69g

CE Hiermit erklären wir, dass dieses Gerät die CE-Kennzeichnung gemäß den Bestimmungen und Vorgaben trägt. Es entspricht somit den grundlegenden Anforderungen der RoHS 2 2011/65/EU Richtlinie, sowie der EMV-Richtlinie 2014/30/EU. Der vollständige Text der EU-Konformitätserklärung ist unter der folgenden Internetadresse verfügbar: www.d-parts.de/Konfo.

Hinweis zum Umweltschutz:

 Ab dem Zeitpunkt der Umsetzung der europäischen Richtlinie 2012/19 EU in nationales Recht gilt folgendes: Elektrische und elektronische Geräte dürfen nicht mit dem Hausmüll entsorgt werden. Der Verbraucher ist gesetzlich verpflichtet, elektrische und elektronische Geräte am Ende ihrer Lebensdauer an den dafür eingerichteten, öffentlichen Sammelstellen oder an die Verkaufsstelle zurückzugeben. Einzelheiten dazu regelt das jeweilige Landesrecht. Das Symbol auf dem Produkt, der Gebrauchsanleitung oder der Verpackung weist auf diese Bestimmungen hin. Mit der Wiederverwertung, der stofflichen Verwertung oder anderer Formen der Verwertung von Altgeräten leisten Sie einen wichtigen Beitrag zum Schutz unserer Umwelt.

Fontastic® LED headlamp „Goyo“

User manual

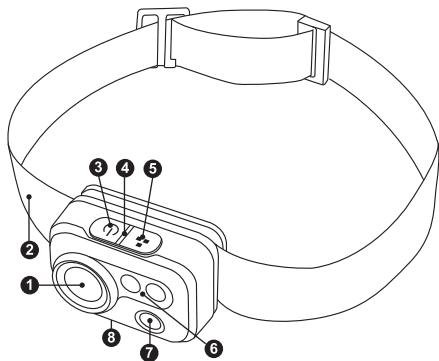
Thank you for purchasing the “Goyo” LED headlamp. Please read the operating instructions carefully and observe the safety instructions.

Package contents:

- LED headlamp
- USB type C charging cable
- Operating instructions

Overview:

- | | |
|------------------------|-----------------------------|
| 1. White LED | 5. Motion sensor button |
| 2. Adjustable headband | 6. Sensors |
| 3. On/off/mode button | 7. Red LED |
| 4. LED motion sensor | 8. USB type C charging port |



Charging the battery

The Goyo LED headlamp is equipped with an internal, rechargeable battery. To charge, connect the charging cable included in the scope of delivery to the USB Type-C charging port on the underside of the headlamp. Connect the USB port of the cable to a switched-on computer or to a standard USB power adapter (not included). The charging time is approx. 3 hours, but may vary depending on the power source used. The red LED flashes slowly during the charging process and lights up permanently when fully charged.

Caution: Charge the headlamp fully before using it for the first time.

How to use:

Press the On/Off button on the top of the headlamp to switch the headlamp on. Press the on/off button repeatedly to switch through the light modes of the headlamp (white LED bright, white LED near, white LED flashing, red LED, red LED flashing).

Motion sensor:

Pressing the motion sensor button once when switched on activates the sensor function, lamp can be switched on and off in any mode by simply waving it at a distance of approx. 10 cm. An activated sensor function is indicated by the blue LED next to the buttons lighting up.

Note: The LED headlamp can be tilted downwards by 45° for precise illumination.

Safety instructions:

- Never open the device.
- Do not immerse the device in water, protect it from moisture.
- Never use force to connect cables.
- Disconnect electronic devices from the mains if they are not going to be used for a long period of time.
- Ensure that the product is charged at a socket that is easily accessible so that the device can be quickly disconnected from the mains in an emergency.
- Do not look directly into the light beam of the headlamp. Do not point the light beam into the eyes of people or animals.
- Do not use the device if it is visibly damaged.

No liability is accepted for any damage caused by incorrect operation.


If you require technical support, please contact our support team by e-mail at service@fontastic.eu.

Technical data:

- LED: 5W cool white + 0.2W red 2835 SMD LED
- Light output (max.): 230lm for 5W LED
- Light intensity (Lux): 2000lx for 5W LED (distance 1m)
- Modes: 5W LED high/ 5W LED low/ 5W LED strobe / red LED ON/ red LED strobe
- Motion sensor
- Battery: 3.7V 1200mAh Li-Polymer
- Operating time: Up to 4 hours for 5W LED
- Charging time: Approx. 3 hours
- Protection class: IPX4
- Material: ABS + PC
- Product size: 5.8 x 3.3 x 39 cm
- Weight: 69g

CE We hereby declare that this device bears the CE marking in accordance with the regulations and specifications. It therefore meets the essential requirements of the RoHS 2 2011/65/EU Directive and the EMC Directive 2014/30/EU. The full text of the EU declaration of conformity is available at the following internet address: www.d-parts.de/Konfo.

Note on environmental protection:

 From the date of transposition of the European Directive 2012/19 EU into national law, the following applies:
Electrical and electronic equipment must not be disposed of with household waste. The consumer is legally obliged to return electrical and electronic devices at the end of their service life to the public collection points set up for this purpose or to the point of sale. Details on this are regulated by the respective state law. The symbol on the product, the instructions for use or the packaging indicates these regulations. Recycling, material recovery or other forms of recycling or other forms of recycling of old appliances, you are making an important contribution to protecting our environment.