

fantastic®

Mini Thermodrucker

Stampa



D | Bedienungsanleitung 1
GB | User Manual 7

D

Kurzanleitung

Bitte lesen Sie diese Bedienungsanleitung sorgfältig, bevor Sie das Gerät benutzen.

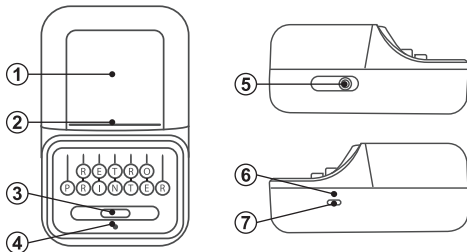
Beachten Sie, dass der Drucker ohne Druckertinte funktioniert. Das Thermopapier wird an den zu beschreibenden Stellen punktuell durch kleine Heizelemente, die reihenförmig in der Breite des zu bedruckenden Papiers angeordnet sind, erhitzt. Dadurch reagieren auf dem Papier untergebrachte Farbbildner und Entwickler und ergeben das Druckbild.

Verpackungsinhalt:

- Mobiler Mini-Thermodrucker
- Thermodruckpapier 52mm Breite, 5,8 ± 0,3m Länge
- USB-Kabel
- Benutzerhandbuch

Übersicht:

- | | |
|------------------------------------|------------------------|
| 1. Abdeckung | 5. Verriegelung |
| 2. Papierausslass / Schneidegerät | 6. Reset-Öffnung |
| 3. Ein/Aus-Taste / QR-Code drucken | 7. Typ-C-Ladeanschluss |
| 4. LED-Anzeige | |



Einschalten/Ausschalten

Zum Ein- und Ausschalten drücken Sie die Ein/Aus-Taste (3) für ca. 2 Sekunden

LED-Anzeige

LED-Anzeige leuchtet permanent: Normaler Betrieb/ Gerät voll aufgeladen.

LED-Anzeige blinkt schnell: Fehlerhafter Betrieb (Papiermangel, verkehrte Papierlaufrichtung, schwache Batterie, Überhitzung des Druckkopfes).

LED-Anzeige blinkt langsam: Akku schwach, Gerät bitte Aufladen.

Aufladen

Bitte schließen Sie das Gerät an das USB-Kabel an und verbinden Sie es mit einem USB-Ladegerät oder einem Computer.

Wenn die LED-Anzeige (4) während des Ladevorgangs schnell blinkt, prüfen Sie, ob dies auf Papiermangel hinweist.

Wenn dies der Fall ist, legen Sie Thermopapier ein, und prüfen Sie anschließend, ob der Ladevorgang normal verläuft.

Hinweis: Bitte laden Sie den Drucker vor der ersten Inbetriebnahme vollständig auf.

Drucker Zurücksetzen

Wenn das Gerät nicht reagiert, versuchen Sie, einen Stift oder Zahnstocher für 3 Sekunden in die Reset-Öffnung zu stecken und dann loszulassen.

APP „iLabel“ herunterladen

Scannen Sie den nebenstehenden QR-Code oder suchen Sie im APP Store/Google Play nach „iLabel“ und laden Sie die App herunter.



oder doppelklicken Sie nach dem Einschalten des Druckers die Ein/Aus-Taste (3), um den QR-Code zu drucken. Scannen Sie den QR-Code, um die „iLabel“-APP herunterzuladen.

Hinweis: Der Doppelklick-Druck des QR-Codes ist nicht auf Etikettenpapier mit einer Größe von weniger als 40 mm (Breite) x 30 mm (Höhe) möglich.

Koppeln

Aktivieren Sie die Bluetooth®-Funktion des Telefons und öffnen Sie die iLabel-APP. Beim ersten Druckvorgang sucht die iLabel-APP nach einem Bluetooth®-fähigem Gerät und sollte den Drucker „9520“ finden. Der Drucker verbindet sich mit dem Telefon.

So drucken Sie

Wenn Sie Thermopapier bedrucken möchten, gehen Sie bitte wie folgt vor:

1. Schalten Sie den Drucker ein.
2. Wählen Sie das Druckermodell: 9520
3. Wählen Sie die entsprechende Spezifikation entsprechend der Papiergröße, die hauptsächlich vier Faktoren umfasst: Format des Verbrauchsmaterials, Etikettenbreite, Etikettenhöhe und Materialtyp.

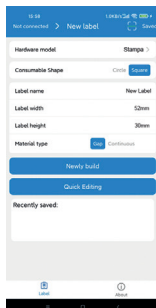
Zum Beispiel:

Thermopapier:

Breite des Etiketts: 52 mm

Höhe des Etiketts: 30 mm

Materialtyp: Continuous



4. Bestätigen Sie den Druckauftrag.

Wenn Sie Aufkleber drucken möchten, gehen Sie bitte wie folgt vor:

1. Drücken Sie die Taste lange, um das Gerät einzuschalten, und drücken Sie dann die Taste 5-mal kontinuierlich, um das Gerät für das Papier zu kalibrieren.
2. Stellen Sie eine Verbindung mit der App „iLabel“ her, wie in der Anleitung unter „Koppel“ beschrieben.
3. Klicken Sie in der App auf „Etikett drucken“ und wählen Sie die entsprechende Spezifikation für das Papierformat. Dazu gehören hauptsächlich vier Faktoren: Etikettenbreite, Etikettenhöhe, Materialtyp und Abstandshöhe.

Zum Beispiel:

Etikettenbreite: 40 mm

Höhe des Etiketts: 30mm oder 60mm

Materialtyp: Lücke

Höhe der Lücke: 8,5 mm

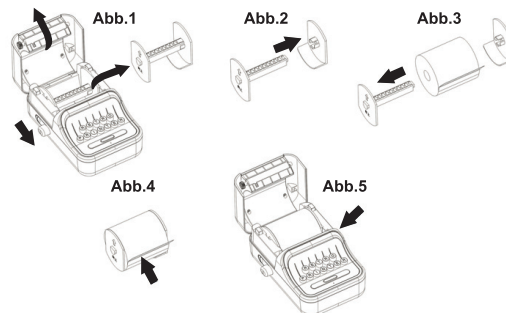
4. Wenn das Papier ständig ausläuft oder der Druck falsch ausgerichtet ist, schalten Sie das Gerät bitte aus und starten Sie es neu, und klicken Sie 5-mal auf die Taste, um das Papier zu kalibrieren.

Hinweis: Wenn sich die Papierrolle stark gelockert hat, ziehen Sie sie bitte vor dem Gebrauch fest.

Bitte überprüfen Sie anhand der Abbildung unter „Papierrolle einlegen“, ob die Papierrolle korrekt eingelegt ist.

Papierrolle einlegen

1. Schieben Sie die Verriegelung nach vorne und klappen Sie die Abdeckung nach hinten weg um sie zu öffnen (Abb.1).
2. Nehmen Sie den Rollhalter heraus (Abb.1).
3. Entfernen Sie die seitliche Gleitplatte des Rollhalters (Abb.2).
4. Schieben Sie eine Papierrolle auf den Rollhalter (Abb.3), achten Sie darauf, dass die wärmeempfindliche Seite nach vorn auf den Thermosensor des Druckers ausgerichtet ist (Abb.4).
5. Bringen Sie die seitliche Gleitplatte an, um die Papierrolle zu fixieren.
6. Legen Sie einen Abschnitt des Papiers entlang des Papierauslasses aus (Abb.5) und schließen Sie die Abdeckung.



Hinweis: Die Papierrolle darf maximal 52 mm breit sein. Der minimale Durchmesser des Rollenkerns beträgt 13 mm.

Hinweis: Berühren Sie beim Wechseln des Druckpapiers nicht den Druckkopf, um Verbrennungen zu vermeiden.

Beachten Sie, dass das Papier nicht bedruckt werden kann, wenn die Papierrolle oder der Rollhalter falsch herum eingelegt sind.

Papiersorten- und Größen

Folgende Papiersorten- und Größen sind mit dem Thermodrucker kompatibel:

- Thermopapier: 52 x 30mm
- Aufkleberpapier: 52 x 30mm
- Etikettenpapier: 40 x 30mm
- Etikettenpapier: 40 x 60mm

Sicherheitsvorkehrungen

- Dieses Produkt ist mit einer eingebauten Lithium Batterie ausgestattet, bitte verwenden Sie diese nicht über 40°C, nicht in der Nähe von Feuer oder anderen Wärmequellen.
- Verwenden Sie dieses Produkt nicht in Bereichen mit hoher Luftfeuchtigkeit oder Staub.
- Stecken Sie das Ladekabel vorsichtig ein oder ziehen Sie es ab, um eine Beschädigung der Ladeschnittstelle durch übermäßigen Kraftaufwand zu vermeiden.
- Der Kauf von minderwertigem Papier führt oft zu einer ungleichmäßigen Beschichtung, und der Druckkopf druckt mit hoher Geschwindigkeit auf ungleichmäßiges Papier, was die Lebensdauer des Druckkopfes drastisch verkürzt

FAQ

Frage: Beim Hinzufügen von Geräten wurden keine anschließbaren Geräte gefunden?

Antwort: Wenn Sie das Gerät hinzufügen, überprüfen Sie bitte, ob das Gerät ausreichend aufgeladen ist.

Frage: Das Gerät kann nicht drucken. Was ist zu tun?

Antwort: - Vergewissern Sie sich, dass die Bluetooth-Funktion des Mobiltelefons eingeschaltet ist, und schließen Sie aus, dass andere Geräte eine Verbindung zum Drucker herstellen.

- Prüfen Sie, ob das Thermopapier aufgebraucht ist und tauschen Sie es rechtzeitig aus.

- Der Druckkopf ist überhitzt. Wenn er überhitzt ist, lassen Sie den Druckkopf abkühlen bevor Sie erneut versuchen zu drucken.

- Starten Sie das Gerät neu. Wenn Sie das Problem immer noch nicht lösen können, setzen Sie bitte das Gerät zurück.

Frage: Warum wird nur weißes Papier statt Inhalt gedruckt?

Antwort: Das Druckpapier oder die Papierrolle ist möglicherweise nicht richtig eingelegt. Installieren Sie das Druckpapier gemäß der Abbildung unter „Papierrolle einlegen“ neu.

Frage: Warum kann der Druckvorgang ohne Inhalt nicht beendet werden?

Antwort: Es kann sein, dass der Typ des Verbrauchsmaterials nicht richtig gewählt wurde. Wenn die APP Lückenpapier auswählt, tritt diese Situation auf, wenn das Gerät direkt auf Endlospapier umgestellt wird, ohne es auszuschalten. Bitte wählen Sie den Verbrauchsmaterialtyp in der APP neu aus.

Frage: Warum wird der Ausdruck heller?

Antwort: - Bitte prüfen Sie, ob das Gerät zu ausreichend Strom hat.

- Bei niedriger Temperatur wird der Druck der ersten Seite schwächer sein, was ein normales Phänomen ist.

Frage: Das Papier wird nicht richtig bedruckt?

Antwort: Legen Sie im eingeschalteten Zustand das Papier in das Gerät ein, und drücken Sie zur Kalibrierung fünfmal hintereinander die Ein/Aus-Taste. Nach dem Druck von 2 Etiketten ist die Kalibrierung abgeschlossen.

Technische Daten:

- Drucktyp: Thermindruck
- Papierbreite: 30~52mm
- Papierhöhe: ≥15mm
- Achsenöffnung: ≥13mm
- Dicke des Papiers: Etwa 0,12 mm
- Drahtlose Verbindung: BT 5.0
- Batterie: 1000mAh Lithium
- Eingang: DC 5V, 1A
- Ladeanschluss: Type-C
- Betriebstemperatur: 0~40 °C
- Abmessungen: 135 x 92 x 60 mm

Falls Sie Technischen Support benötigen, kontaktieren Sie bitte unser Support-Team unter <https://support.fonstastic.eu>.



Hiermit erklären wir, dass dieses Gerät die CE-Kennzeichnung gemäß den Bestimmungen und Vorgaben trägt. Es entspricht somit den grundlegenden Anforderungen der RED-Richtlinie 2014/53/EU, sowie der RoHS-Richtlinie 2011/65/EU. Der vollständige Text der EU-Konformitätserklärung ist unter der folgenden Adresse verfügbar: www.fonstastic.eu/Konfo

Hinweis zum Umweltschutz



Ab dem Zeitpunkt der Umsetzung der europäischen Richtlinie 2012/19/EU in nationales Recht gilt folgendes:

Elektrische und elektronische Geräte dürfen nicht mit dem Hausmüll entsorgt werden. Der Verbraucher ist gesetzlich verpflichtet, elektrische und elektronische Geräte am Ende ihrer Lebensdauer an den dafür eingerichteten, öffentlichen Sammelstellen oder an die Verkaufsstelle zurückzugeben. Einzelheiten dazu regelt das jeweilige Landesrecht. Das Symbol auf dem Produkt, der Gebrauchsanleitung oder der Verpackung weist auf diese Bestimmungen hin. Mit der Wiederverwertung, der stofflichen Verwertung oder anderer Formen der Verwertung von Altgeräten leisten Sie einen wichtigen Beitrag zum Schutz unserer Umwelt.

Please read this manual carefully before using the device.

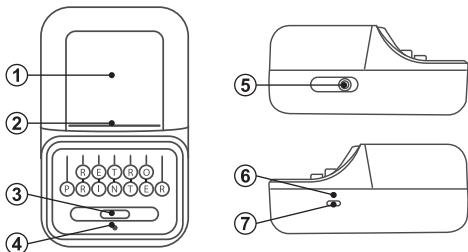
Note that the printer operates without printer ink. The thermal paper is heated at the points to be printed on by small heating elements arranged in rows along the width of the paper to be printed on. As a result, ink formers and developers housed on the paper react to produce the printed image.

Package contents:

- Mobile mini thermal printer
- Thermal printer paper 52mm width, 5.8m±0.3m length
- USB cable
- User manual

Overview:

1. Cover
2. Paper outlet / cutter
3. Power button / print QR code
4. LED indicator



Power On / Power Off

To switch on/off, press the On/Off button (3) for approx. 2 seconds.

LED indicator

LED indicator lights up permanently: normal operation/device fully charged.

LED indicator flashes quickly: Faulty operation (paper shortage, wrong paper feed direction, low battery, overheating of printhead).

LED indicator flashes slowly: Battery low, please recharge device.

Charging

Please connect the device to the USB cable and connect it to a USB charger or a computer. If the LED indicator (4) flashes rapidly during charging, check if this indicates paper shortage. If so, insert thermal paper, and then check if the charging process is normal.

Note: Please fully charge the printer before using it for the first time.

Printer Reset

If the device does not respond, try inserting a pen or toothpick into the reset hole for 3 seconds, then release.

Download APP „iLabel“

Scan the adjacent QR code or search for „iLabel“ in the APP Store/Google Play and download the app.



Or double click the power button (3) after turning on the printer to print the QR code. Scan the QR code to download the „iLabel“ app.

Note: Double click print QR code is not applicable to label paper smaller than 40 mm (width) x 30 mm (height).

Pairing

Activate the Bluetooth® function of the phone and open the iLabel APP. When printing for the first time, the iLabel APP will search for a Bluetooth® enabled device and should find the „9520“ printer. The printer connects to the phone.

To print

If you are using Thermal paper for the printer, please follow the steps below:

1. Turn on the printer.
2. Select the printer model: 9520
3. Select the appropriate specification according to the paper size, which mainly includes four factors: Consumable size, label width, label height and material type.

GB

For example:
Thermal Paper:
Paper Width: 52 mm
Paper Height: 30 mm
Material type: Continuous

4. Confirm the print job.

When using label sticker for Stampa, please follow the below steps:

1. Long press the button to power on, then press the button 5 times continuously for paper calibration.
2. Make connection with „iLabel“ app as instructed in the manual „Pairing“.
3. Click „Print Label“ on the app, and select the corresponding specification according to the paper size, which mainly includes four factors: Label width, label height, material type and gap height.

For example:

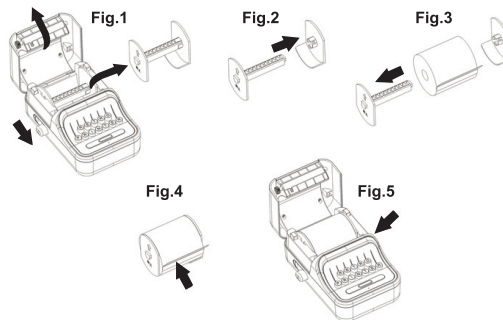
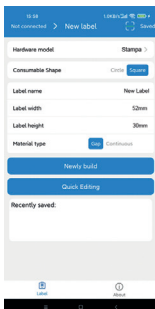
Label width: 40mm
Label height: 30mm or 60mm
Material type: Gap
Gap height: 8.5mm

4. If paper keep out continuously, or printing misalignment, please shutdown and reboot, and click the button 5 times continuously for paper calibration.

Note: If the paper roll has loosened a lot, please tighten it before use. Please refer to the illustration in „Loading Paper Roll“ to check if the paper roll is loaded correctly.

Inserting the paper roll

1. Slide the latch forward and fold the cover backward to open it (Fig.1).
2. Remove the roll holder (Fig.1).
3. Remove the side sliding plate of the roll holder (Fig.2).
4. Slide a roll of paper onto the roll holder (Fig.3), making sure that the heat-sensitive side is facing forward toward the printer's thermal sensor (Fig.4).
5. Attach the side sliding plate to fix the paper roll.
6. Lay out a section of paper along the paper outlet (Fig.5) and close the cover.



Note: The maximum width of the paper roll is 52 mm. The minimum diameter of the roll core is 15 mm.

Note: When changing the print paper, do not touch the print head to avoid burns. Note that the paper cannot be printed if the paper roll or roll holder is loaded upside down.

Paper types and sizes

The following paper types and sizes are compatible with the thermal printer:

- Thermal paper: 52 x 30mm
- Sticker paper: 52 x 30mm
- Label paper: 40 x 30mm
- Label paper: 40 x 60mm

Safety Precautions

- This product is equipped with built-in lithium battery, please do not use above 40°C, not near fire or other heat source.
- Do not use this product in areas with high humidity or dust.
- Plug in or unplug the charging cable carefully to avoid damaging the charging interface by excessive force.
- Purchasing low quality paper often results in uneven coating, and the print head will print at high speed on uneven paper, drastically shortening the life of the print head.

FAQ

Question: When adding devices, no connectable devices were found?

Answer: When adding the device, please check if the device is sufficiently charged.

Question: The device cannot print. What should be done?

Answer: - Make sure the Bluetooth function of the cell phone is turned on, and exclude other devices from connecting to the printer.
- Check if the thermal paper is used up and replace it in time.
- The print head is overheated. If it is overheated, allow the printhead to cool before attempting to print again.
- Restart the machine. If you still cannot solve the problem, please reset the machine.

Question: Why is only white paper printed instead of content?

Answer: The print paper or paper roll may not be installed correctly. Reinstall the print paper according to the illustration in „Inserting the paper roll“.

Question: Why can't I finish printing without content?

Answer: The type of consumable may not be selected correctly. If the APP selects gap paper, this situation occurs when the machine is switched directly to continuous paper without turning it off. Please reselect the consumable type in the APP.

Question: Why does the printout become brighter?

Answer: - Please check if the device has too enough power.
- When the temperature is low, the printing of the first page will be weaker, which is a normal phenomenon.

Question: The paper does not print properly?

Answer: When the power is on, load the paper into the device and press the power button five times in a row to calibrate. After printing 2 labels, the calibration is complete.

Technical data:

- Print type: Thermal printing
- Paper Width: 30~52mm
- Paper Height: ≥15mm
- Axis aperture: ≥13mm
- Paper thickness: About 0.12mm
- Wireless connection: BT 5.0
- Battery: 1000mAh lithium
- Input: DC 5V, 1A

- Charging port: Type-C
- Operating temperature: 0~40° C
- Dimensions: 135 x 92 x 60 mm

No liability will be accepted for any damage caused by incorrect operation.

If you need technical support please contact our support team by e-mail at service@fontastic.eu.

CE Declaration:

We hereby declare that this device bears the CE marking in accordance with the regulations and specifications. It therefore complies with the essential requirements of the RED Directive 2014/53/EU, and the RoHS Directive 2011/65/EU.

The full text of the EU Declaration of Conformity is available at the following Internet address: www.d-parts.de/Konfo

Note on environmental protection:

From the date of transposition of the European Directive 2012/19 EU into national law, the following applies: Electrical and electronic equipment must not be disposed of with household waste.

The consumer is legally obliged to return electrical and electronic equipment at the end of its service life to the public collection points set up for this purpose or to the point of sale. Details are regulated by the respective national law. The symbol on the product, the instructions for use or the packaging indicates these regulations. By recycling, material recovery or other forms of recovery of old equipment, you are making an important contribution to protecting our environment.

Improvement and changes of the technical specifications and other data's could be made without prior notice.
The Bluetooth® word mark and logos are owned by the Bluetooth SIG, Inc. and any use of such marks is under license.
Registered trademarks are the property of their respective owners.

Fontastic, by D-Parts GmbH
Birkenweiher Str. 16 • 63505 Langenselbold, Germany, www.d-parts.de V1_03_23