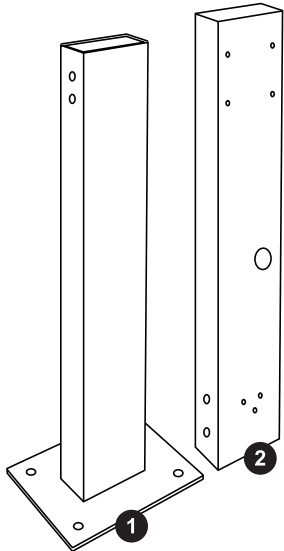


Montageanleitung

Hochwertige, in Deutschland gefertigte Standsäule zur Befestigung von EM2GO EV-Ladegeräten. Durch die perfekte Höhe der 2-teilige Säule, lassen sich EV-Lader optimal bedienen. Die Säule bietet einen sicheren Stand und ermöglicht eine platzsparende Montage, auch im Außenbereich.

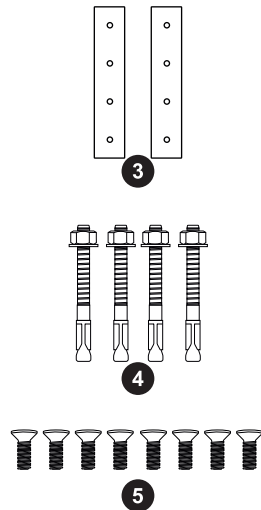
Bitte beachten Sie die Anweisungen und Sicherheitshinweise. Die Nichtbeachtung der Anweisungen kann zu einer Gefährdung führen.

Installation:

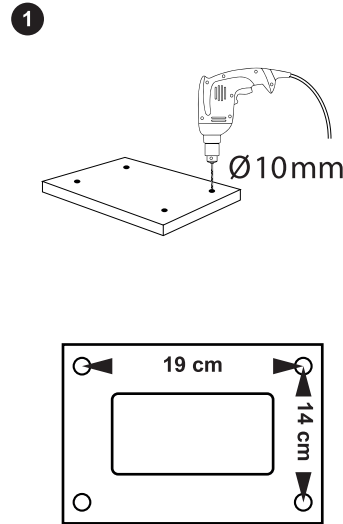


Lieferumfang

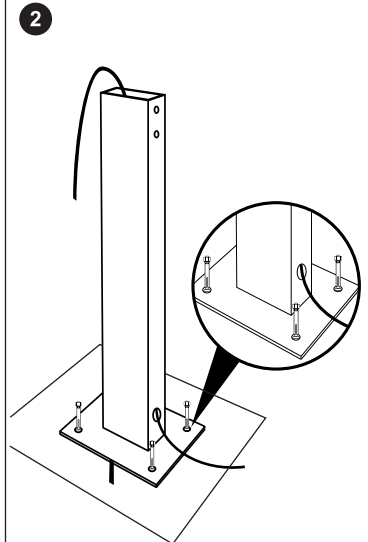
1. 1 x Säule Teil-A
2. 1 x Säule Teil-B



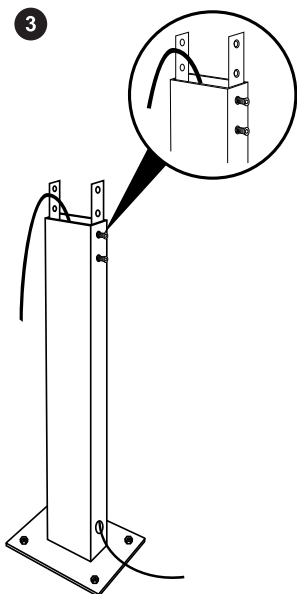
3. 2 x Verbindungsstücke
4. 4 x Bolzenanker M10 x 80 mm
5. 8 x Senkkopfschrauben M4 x 16 mm



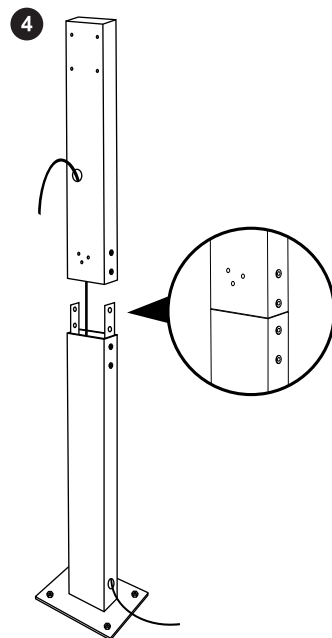
Bohren Sie 4 Löcher mit 10 mm Durchmesser gemäß den Lochungen der Bodenplatte in festen Untergrund am gewünschten Standort. Bringen Sie Teil-A in Position.



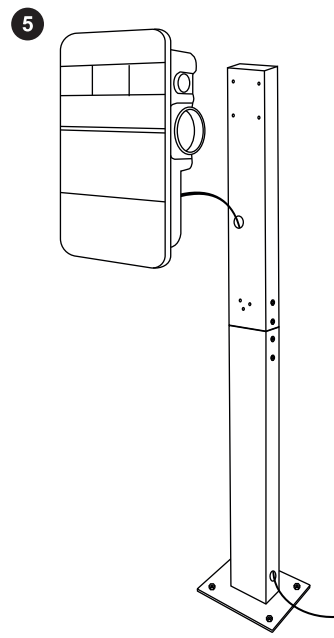
Führen Sie das Zuleitungskabel von unten durch die Öffnung der Bodenplatte, oder durch die seitliche Kabeldurchführung in Teil-A ein. Schrauben Sie Teil-A mit den Bolzenankern an.



Schrauben Sie die Verbindungsstücke mit den Senkkopfschrauben an Teil-A an. Achten Sie unbedingt darauf, dass die gesenkten Löcher der Verbindungsstücke nach außen zeigen.

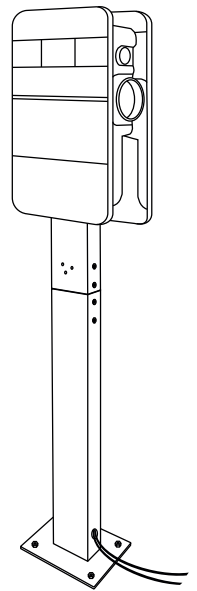


Setzen Sie Teil-B von oben auf Teil-A und verschrauben Sie beide Teile mit den Senkkopfschrauben miteinander.



Schließen Sie die Wallbox wie in der dazugehörigen Bedienungsanleitung beschrieben an das Zuleitungskabel an und montieren Sie die Wallbox an der Standsäule.

6 EB20-STD Doppelmontage



Führen Sie bei Verwendung der Standsäule für 2 Geräte (EB20-STD) ein zweites Zuleitungskabel durch. Gehen Sie zur Säulen-Montage wie zuvor beschrieben vor.

Bei falscher Installation wird keine Haftung für eventuelle Schäden übernommen. Falls Sie Technischen Support benötigen, kontaktieren Sie bitte unser Support-Team über unsere Website www.em2go.de.

Sicherheitshinweise

- Montieren Sie die Standsäule nur auf festen, ebenen Untergründen aus Beton oder Asphalt.
- Installieren Sie eine Ladestation nicht in der Nähe von Pyrotechnik, Staub und korrosiver Umgebung.
- Der Ausgang der Ladestation steht unter Starkstrom, achten Sie auf Ihre persönliche Sicherheit.
- Kinder dürfen die Ladestation nicht berühren.
- Demontieren Sie die Ladestation niemals während des Gebrauchs.

Spezifikation:

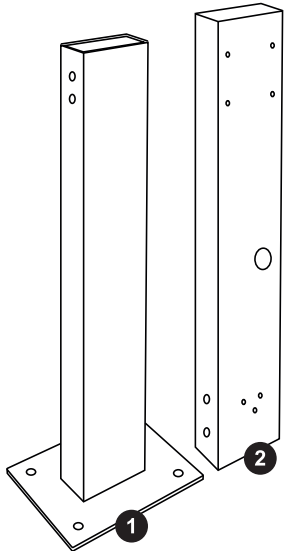
- Material: Stahl
- Abmessungen Säule 12 x 6 x 151 cm (BxTxH)
- Abmessungen Bodenplatte: 25 x 20 cm (BxT)
- Gewicht: 15 Kg

Installation guide

High-quality, German-made column for mounting EM2GO EV chargers. Thanks to the perfect height of the 2-piece column, EV chargers can be optimally operated. The column offers a secure stand and enables space-saving installation, even outdoors.

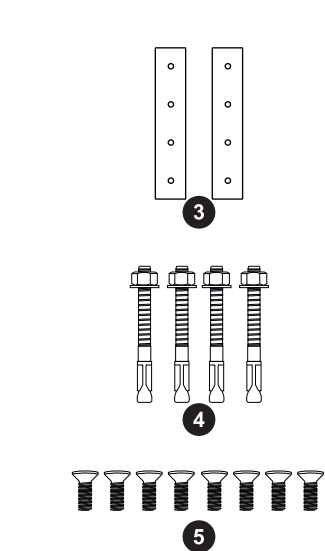
Please follow the instructions and safety information. Failure to follow the instructions may result in a hazard.

Installation:

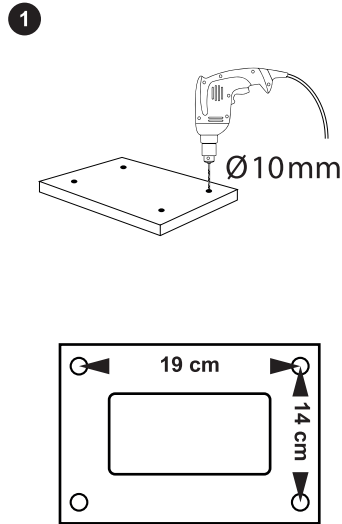


Scope of delivery:

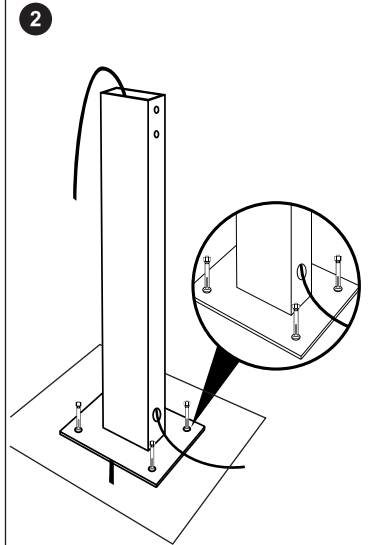
1. 1 x Column Part A
2. 1 x Column Part-B



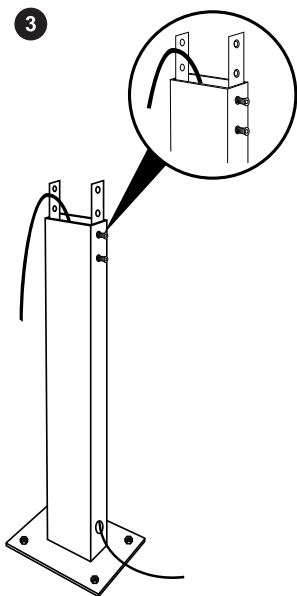
3. 2 x Connecting pieces
4. 4 x M10 x 80 mm bolt anchors
5. 8 x Countersunk screws M4 x 16 mm



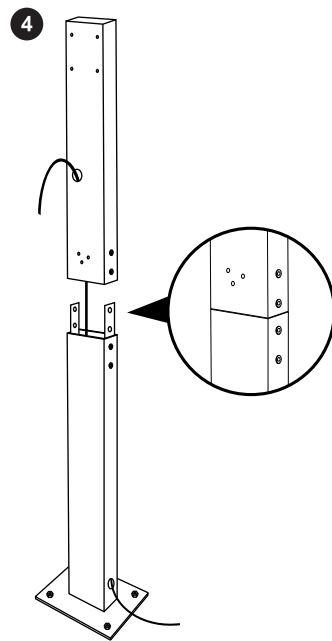
Drill 4 holes with a diameter of 10 mm according to the perforations in the base plate in solid ground at the desired location. Bring part A into position.



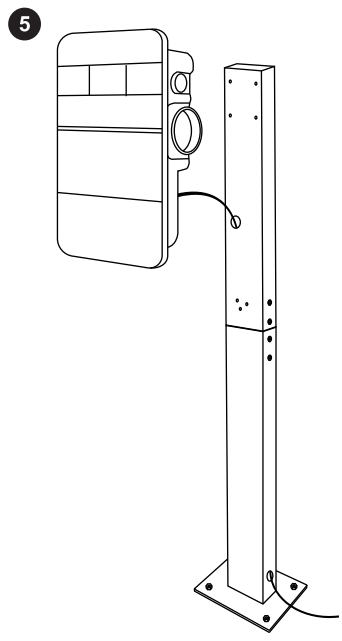
Feed the supply cable from below through the opening in the base plate or through the side cable gland in part A. Screw on part A with the bolt anchors.



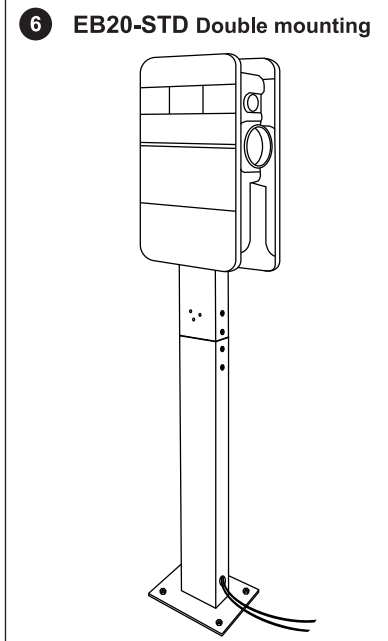
Screw the connecting pieces to part A using the countersunk screws. Make absolutely sure that the countersunk holes of the connecting pieces point outwards.



Place part B from above onto part A and screw both parts together using the countersunk screws.



Connect the wallbox to the supply cable as described in the corresponding operating instructions and mount the wallbox on the charging column.



When using the pedestal for 2 devices (EB20-STD), run a second supply cable through. Proceed as described before to install the column.

No liability will be accepted for any damage caused by incorrect installation. If you need technical support, please contact our support team via our website www.em2go.de.

Safety instructions

- Install the charging station only on solid, level surfaces such as concrete or asphalt.
- Do not install a charging station near pyrotechnics, dust and corrosive environment.
- The charging station output is under heavy current and you must pay attention to your personal safety when using it.
- Do not allow children to touch the charging station.
- Never disassemble the charging station during use.

Specifications:

- Material: Steel
- Column dimensions: 12 x 6 x 151 cm (WxDxH)
- Base plate dimensions: 25 x 20 cm (WxD)
- Weight: 15 kg