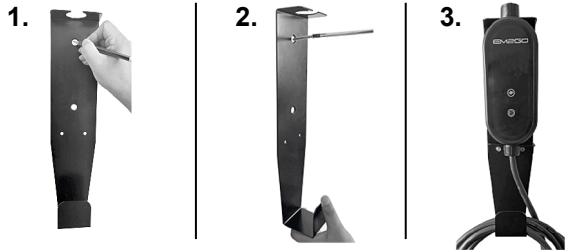
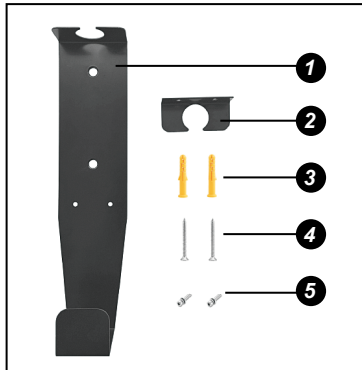


EM2GO Wallmount „Take“



D Montageanleitung

Verpackungsinhalt:

- 1 Wandhalterung
- 2 Untere Halterung
- 3 Spreizdübel
- 4 Selbstschneidende Schrauben
- 5 Kombischrauben

Wandmontage

1. Halten Sie die Halterung an einer geeigneten Stelle an der Wand an und markieren Sie mit einem Stift die Position der beiden Schraubenlöcher an der Wand.
Achten Sie darauf, dass sich eine Netzsteckdose in Reichweite befindet.
2. Bohren Sie 2 Löcher entsprechend den Markierungen. Schieben Sie die Spreizdübel in die Löcher und schrauben Sie die Wandhalterung mit selbstschneidenden Schrauben an der Wand fest.
3. Stecken Sie das Ladegerät zunächst von unten in das obere Befestigungsloch der Wandhalterung, anschließend in das Befestigungsloch des losen, unteren Teil der Halterung.
Schrauben Sie die untere Halterung mit den Kombischrauben an der Wandhalterung fest.

Falls Sie Technischen Support benötigen, kontaktieren Sie bitte unser Support-Team über unsere Website www.em2go.de.

GB Mounting instructions

Package contents:

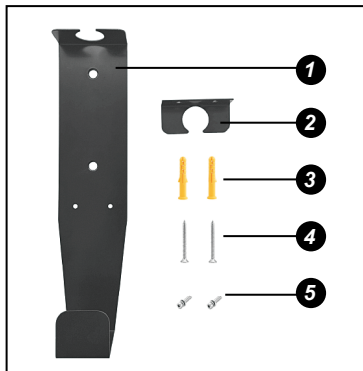
- 1 Wall Bracket
- 2 Bottom Bracket
- 3 Expansion Plugs
- 4 Self-tapping Screws
- 5 Combination Screws

Wall mounting

1. Hold the holder at a suitable location on the wall and mark the position of the two screw holes on the wall with a pencil. Make sure that a power socket is within reach.
2. Drill 2 holes according to the markings. Insert the expansion anchors into the holes and screw the wall mount to the wall using self-tapping screws.
3. First insert the charger from below into the upper mounting hole of the wall mount, then into the mounting hole of the loose, lower part of the mount. Screw the lower bracket to the wall mount using the combination screws.

If you need technical support, please contact our support team via our website www.em2go.de.

EM2GO Wallmount „Take“



F Instructions de montage

Contenu de l'emballage :

- ① Support mural
- ② Support inférieur
- ③ Chevilles
- ④ Vis autotaraudeuses
- ⑤ Vis combinées

Montage mural

1. Maintenez le support à un endroit approprié sur le mur et marquez avec un crayon la position des deux trous de vis sur le mur. Veillez à ce qu'une prise de courant se trouve à portée de main.
2. Percez 2 trous en fonction des marques. Insérez les chevilles à expansion dans les trous et vissez le support mural au mur à l'aide de vis autotaraudeuses.
3. Insérez d'abord le chargeur par le bas dans le trou de fixation supérieur du support mural, puis dans le trou de fixation de la partie inférieure détachée du support. Vissez le support inférieur sur le support mural à l'aide des vis combinées.

Si vous avez besoin d'une assistance technique, veuillez contacter notre équipe d'assistance via notre site web www.em2go.de.

/ Istruzioni di montaggio

Contenuto della confezione:

- ① Staffa a parete
- ② Staffa inferiore
- ③ Tasselli
- ④ Viti autofilettanti
- ⑤ Viti combinate

Montaggio a muro

1. Tenere la staffa in un punto adeguato della parete e segnare con una matita la posizione dei due fori per le viti. Accertarsi che la presa di corrente sia a portata di mano.
2. Praticare 2 fori secondo le indicazioni. Inserire i tasselli a espansione nei fori e avvitare la staffa alla parete con viti autofilettanti.
3. Inserire prima il caricabatterie dal basso nel foro di fissaggio superiore della staffa a parete, quindi nel foro di fissaggio della parte inferiore della staffa. Avvitare la staffa inferiore al supporto a parete con le viti combinate.

Se avete bisogno di assistenza tecnica, contattate il nostro team di supporto tramite il nostro sito web www.em2go.de.