

# fantastic®

## Wireless Speaker

## PartyKK



D	<a href="#">Bedienungsanleitung</a>	1
GB	<a href="#">User Manual</a>	4
E	<a href="#">Manual del usuario</a>	7
I	<a href="#">Manuale di istruzioni</a>	10

# Bedienungsanleitung

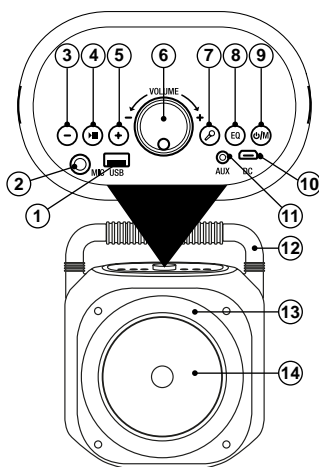
Vielen Dank, dass Sie sich für dieses Fontastic® Produkt entschieden haben.  
Bitte lesen Sie die Bedienungsanleitung sorgfältig und beachten Sie die Sicherheitshinweise.

## Verpackungsinhalt:

- Drahtloser Lautsprecher Fontastic® PartyKK
- Mikrofon
- USB-Ladekabel
- AUX-Kabel
- Bedienungsanleitung

## Übersicht

1. USB-Multimedia-Anschluss
2. Mikrofon-Eingang
3. Vorheriger Titel
4. Musik start-stop
5. Nächster Titel / nächster Radiosender
6. Lautstärkeregler
7. Mikrofon-Button
8. EQ Volume
9. Ein/Aus-Taste, Modus-Taste
10. Micro-USB Ladeanschluss
11. AUX-Eingang
12. Tragegriff
13. RGE LED-Effekt
14. Lautsprecher



## Inbetriebnahme

### Laden des Akkus

Der Fontastic® PartyKK Lautsprecher ist mit einem internen, wieder aufladbaren Akku ausgestattet. Verbinden Sie das USB-Ladekabel, das mitgeliefert wurde, mit einem USB-Ladegerät oder USB Port eines Computers und dem Micro-USB Anschluss (10) des PartyKK. Die rote LED des Lautsprechers leuchtet während des Ladevorgangs. Die übliche Ladezeit liegt bei ca. 4-5 Stunden. Nach vollständiger Ladung erlischt die rote LED.

**Achtung:** Laden Sie das Gerät vor der ersten Inbetriebnahme vollständig auf.

### Ein-/Ausschalten

**Einschalten:** Halten Sie die Ein/Aus-Taste (⏻/⏹) so lange gedrückt, bis das Gerät eingeschaltet ist.

**Ausschalten:** Halten Sie die Ein/Aus-Taste (⏻/⏹) so lange gedrückt, bis das Gerät ausgeschaltet ist.

### Koppeln

Der Lautsprecher muss mit einem Bluetooth® Gerät gekoppelt werden um Audiodateien kabellos zu übertragen und auszugeben.

1. Schalten Sie den Lautsprecher ein, indem Sie Ein/Aus-Taste (⏻/⏹) gedrückt halten.  
Suchen Sie mit Ihrem Bluetooth® Gerät von dem die Audiodateien abgespielt werden sollen nach Bluetooth® Audiogeräten (Bluetooth® auf Audioquelle muss aktiviert sein).
2. Wählen Sie den Lautsprecher „PartyKK“ aus der Liste gefundener Geräte aus und bestätigen Sie die Verbindung.  
Ihr Gerät ist nun mit dem Lautsprecher Fontastic® PartyKK gekoppelt. Zur Bestätigung ertönt akustisches Signal.

Falls Sie nicht sicher sind, wie das Pairing bei Ihrem Bluetooth®-Gerät funktioniert, schauen Sie bitte in der Bedienungsanleitung des Gerätes nach. Bei Nutzung eines Bluetooth®-Gerätes ohne Display, dieses in den Pairing- bzw. Verbindungs-Modus schalten und einige Sekunden warten, bis die Verbindung mit dem PartyKK hergestellt wurde.

**Hinweis:** Für das drahtlose Musikstreaming muss die Audioquelle das A2DP und AVRCP Profil unterstützen, um Musik über den PartyKK wiederzugeben und zu steuern.

## Modus-Taste

Durch kurzes drücken der Modus-Taste (ϕ/M) können zwischen den unterschiedlichen Musikwiedergabe-Modi (Drahtlose Musikwiedergabe, AUX, Radio) umschalten.

## Musiksteuerung

Um Musik abzuspielen oder zu stoppen, drücken Sie kurz die Taste ►||.

Um zum vorherigen Titel zu springen, drücken Sie kurz die Taste ←.

Um zum nächsten Titel zu springen, drücken Sie kurz die Taste →.

## FM-Radio

Drücken Sie die Modus-Taste (ϕ/M) um in den Radio-Modus zu wechseln.

Wenn Sie im Radio-Modus die Start/Stopp-Taste (►||) länger drücken, sucht der Lautsprecher die Bandbreite nach empfangbaren Sendern ab. Wenn die Suche beendet ist, spielt der Lautsprecher den letzten gefundenen Sender.

Sie können mit den Vor- Zurück-Tasten (→, ←) zwischen den gefundenen Sendern wechseln.

## Musik von USB-Speicher wiedergeben

Stecken Sie ein USB-Speichermedium in den USB-Anschluss (1) des Fontastic PartyKK. Drücken Sie die Modus-Taste (ϕ/M) um in den USB-Modus zu gelangen. Die auf dem Medium gespeicherten Dateien werden abgespielt.

## Sound-Einstellung (EQ)

Es stehen 6 verschiedene Sound-Modi zu Verfügung (Normal/Pop/Rock/Jazz/Classic/Country).

Drücken Sie während Musik abgespielt wird die EQ-Taste, um zwischen den verschiedenen Modi zu wechseln.

## Mikrofon verwenden

Stecken Sie den Klinkestecker des Mikrofonkabels in den Mikrofon-Eingang (2) des PartyKK. Schalten Sie das Mikrofon durch schieben das Ein/Aus-Schalters auf die ON-Stellung ein. Gesang oder Sprache in das Mikrofon wird nun über den Lautsprecher ausgegeben.

Drücken Sie die Mikrofontaste (ℙ) lange, um das Echo einzustellen.

Drücken Sie die Mikrofontaste (ℙ) kurz, um die Mikrofonlautstärke einzustellen.

## LED-Beleuchtung

Durch drücken und halten der ←-Taste können Sie die LED-Effekt-Beleuchtung (Partymode) des Lautsprechers ändern.

Durch langes Drücken der →-Taste kann die LED-Effekt-Beleuchtung ausgeschaltet werden.

## TWS (Drahtlose Verbindung zweier Fontastic PartyKK Lautsprecher)

Verbinden Sie zwei PartyKK Lautsprecher miteinander, um ein beeindruckendes und explosives Klangerlebnis zu erhalten.

Um zwei PartyKK Lautsprecher miteinander zu verbinden, gehen Sie bitte wie folgt vor:

Deaktivieren Sie zunächst Bluetooth auf Ihrem Smartphone. Schalten Sie beide Fontastic PartyKK Lautsprecher gleichzeitig ein und drücken Sie bei einem der Lautsprecher die EQ-Taste und halten Sie die Taste einige Sekunden gedrückt. Die Lautsprecher verbinden sich miteinander. Ein akustisches Signal bestätigt eine erfolgreiche Verbindung. Zum Trennen der TWS-Verbindung drücken sie die EQ-Taste erneut auf einem der beiden Geräte.

Um Ihr Smartphone wieder mit Fontastic PartyKK zu verbinden, gehen Sie wie in **Kapitel „Koppeln“** beschrieben vor.

## Lautstärkeregelung

**Erhöhen:** Drehen Sie den Lautstärkereglern (6) nach rechts, bis die gewünschte Lautstärke erreicht ist.

**Verringern:** Drehen Sie den Lautstärkereglern (6) nach links, bis die gewünschte Lautstärke erreicht ist.

## Technische Daten:

- Funktionen: BT/FM Radio/USB/Mikrofon-In/Aux-In
- Drahtlos Version: 5.0
- Drahtlos Reichweite: 10 m
- Ausgangsleistung: 10 Watt
- Treibereinheit: 6.5"
- FM-Radio: 87.6-107.9 Mhz
- LED- Effektbeleuchtung
- Integrierter Equalizer
- Mikrofon/AUX-In: 6,3mm Buchse
- Interner Akku:1800 mAhH

- Ladespannung: DC 5V
- Ladeanschluss: Micro USB
- Betriebszeit: 6,5 Stunden (bei 70% Lautstärke)
- Aufladezeit: 4-5 Stunden
- Abmessungen: 250 x 140 x 320 mm
- Gewicht: 1,4 Kg

### Mikrofon

- Anschluss: 6,3 mm Klinkestecker
- Kabellänge: 2,0 m
- Ein/Ausschalter

### Sicherheitshinweise:

- Öffnen Sie niemals das Gerät
- Tauchen Sie das Gerät nicht in Wasser und schützen Sie es vor Feuchtigkeit.
- Kabel nie mit Gewalt anschließen.
- Halten Sie Elektrogeräte fern von Kindern.
- Entfernen Sie elektronische Geräte vom Netz, wenn Sie für einen längeren Zeitraum nicht gebraucht werden.
- Das Gerät nicht benutzen, wenn es sichtbare Schäden aufweist

Bei falscher Bedienung wird keine Haftung für eventuelle Schäden übernommen.

Falls Sie Technischen Support benötigen, kontaktieren Sie bitte unser Support-Team per E-Mail unter der Adresse [service@fontastic.eu](mailto:service@fontastic.eu).



Hiermit erklären wir, dass dieses Gerät die CE Kennzeichnung gemäß den Bestimmungen und Vorgaben trägt. Es entspricht somit den grundlegenden Anforderungen der (RED) 2014/53/EU, sowie der RoHS 2 2011/65/EU Richtlinie. Der vollständige Text der EU-Konformitätserklärung ist unter der folgenden Internetadresse verfügbar: [www.d-parts.de/Konfo](http://www.d-parts.de/Konfo)

### Hinweis zum Umweltschutz:



Ab dem Zeitpunkt der Umsetzung der europäischen Richtlinie 2012/19/EU in nationales Recht gilt folgendes:  
Elektrische und elektronische Geräte dürfen nicht mit dem Hausmüll entsorgt werden.  
Der Verbraucher ist gesetzlich verpflichtet, elektrische und elektronische Geräte am Ende ihrer Lebensdauer an den dafür eingerichteten, öffentlichen Sammelstellen oder an die Verkaufsstelle zurückzugeben. Einzelheiten dazu regelt das jeweilige Landesrecht. Das Symbol auf dem Produkt, der Gebrauchsanleitung oder der Verpackung weist auf diese Bestimmungen hin. Mit der Wiederverwertung, der stofflichen Verwertung oder anderer Formen der Verwertung von Altgeräten leisten Sie einen wichtigen Beitrag zum Schutz unserer Umwelt. In Deutschland gelten oben genannte Entsorgungsregeln, laut Batterieverordnung, für Batterien und Akkus entsprechend.

# User Manual

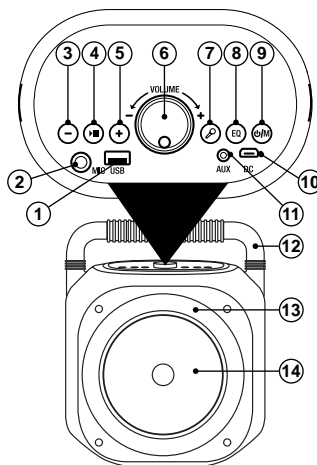
Thank you for choosing this Fontastic® product.  
Please read the user manual carefully and follow the safety instructions.

## Package Contents:

- Fontastic® PartyKK wireless speaker
- Microphone
- USB charging cable
- AUX cable
- User manual

## Overview

1. USB multimedia port
2. Microphone input
3. Previous track
4. Music start-stop
5. Next title / next radio station
6. Volume control
7. Microphone button
8. EQ Volume
9. Power button, mode button
10. Micro USB charging port
11. AUX input
12. Carrying handle
13. RGE LED effect
14. Speaker



## Commissioning

### Charging the battery

The Fontastic® PartyKK speaker is equipped with an internal rechargeable battery. Connect the USB charging cable that came with the speaker to a USB charger or USB port on a computer and the micro USB port (10) on the PartyKK. The red LED of the speaker will light up during charging. The usual charging time is about 4-5 hours. When fully charged, the red LED will turn off.

**Attention: Charge the device completely before using it for the first time.**

### Switching on/off

Switching on: Press and hold the On/Off button (ϕ/M) until the unit is turned on.

Switching off: Press and hold the On/Off button (ϕ/M) until the device is turned off.

### Pairing

The speaker must be paired with a Bluetooth® device to wirelessly transfer and output audio files.

1. Turn on the speaker by pressing and holding the Power button (ϕ/M).

Search for Bluetooth® audio devices with your Bluetooth® device from which the audio files are to be played (Bluetooth® on audio source must be activated).

2. Select the „PartyKK“ speaker from the list of found devices and confirm the connection. Your device is now paired with the Fontastic® PartyKK speaker. Audible signal will sound to confirm.

If you are not sure how pairing works with your Bluetooth® device, please refer to the user manual of the device. If using a Bluetooth® device without a display, switch it to pairing mode and wait a few seconds for the connection with the PartyKK to be established.

**Note: For wireless music streaming, the audio source must support the A2DP and AVRCP profiles to play and control music through the PartyKK.**

### Mode button

By briefly pressing the mode button (ϕ/M), you can switch between the different music playback modes (Wireless music playback, AUX, Radio).

## Music control

To play or stop music, briefly press the ►|| button.

To skip to the previous track, briefly press the ◀ button.

To skip to the next track, briefly press the ▶ button.

## FM radio

Press the mode button (Ⓜ) to switch to radio mode. In radio mode, if you press and hold the start/stop button (►||), the speaker scans the bandwidth for receivable stations. When the search is finished, the speaker plays the last station found. You can switch between the stations found using the Forward-Backward buttons (▶, ◀).

## Playing music from USB memory

Insert a USB storage device into the USB port (1) of the Fontastic PartyKK. Press the Mode button (Ⓜ) to enter the USB mode. The files stored on the medium will be played.

## Sound setting (EQ)

There are 6 different sound modes available (Normal/Pop/Rock/Jazz/Classic/Country). While music is playing, press the EQ button to switch between the different modes.

## Using the microphone

Plug the jack plug of the microphone cable into the microphone input (2) of the PartyKK. Turn on the microphone by sliding the on/off switch to the ON position. Singing or speech into the microphone will now be output through the speaker.

Long press the microphone button (🎤) to adjust the echo. Press the microphone button (🎤) briefly to adjust the microphone volume.

## LED illumination

By pressing and holding the ▶ key, you can change the LED effect illumination (party mode) of the speaker.

Long press the ▶ button to turn off the LED effect illumination.

## TWS (Wireless connection of two Fontastic PartyKK speakers)

Connect two PartyKK speakers together for an immersive and explosive sound experience. To connect two PartyKK speakers together, please follow the steps below: First, disable Bluetooth on your smartphone. Turn on both Fontastic PartyKK speakers at the same time and press the EQ button on one of the speakers and hold it for a few seconds.

The speakers will connect to each other. An acoustic signal confirms a successful connection. To disconnect the TWS connection, press the EQ button again on one of the two devices. To reconnect your smartphone with Fontastic PartyKK, proceed as described in chapter „Pairing“.

## Volume control

Increase: Turn the volume control (6) to the right until the desired volume is reached.

Decrease: turn the volume control (6) to the left until the desired volume is reached.

## Technical data:

- Functions: BT/FM Radio/USB/Microphone-In/Aux-In.
- Wireless Version: 5.0
- Wireless range: 10 m
- Output power: 10 watts
- Driver unit: 6.5"
- FM radio: 87.6-107.9 Mhz
- LED effect lighting
- Integrated equalizer
- Microphone/AUX-In: 6.3mm jack
- Internal battery: 1800 mAh
- Charging voltage: DC 5V
- Charging port: Micro USB
- Operating time: 6.5 hours (at 70% volume)
- Charging time: 4-5 hours
- Dimensions: 250 x 140 x 320 mm
- Weight: 1.4 Kg

## Microphone

- Connection: 6.3 mm jack plug
- Cable length: 2.0 m
- On/Off switch

## Safety instructions:

- Never open the device
- Do not immerse the device in water and protect it from moisture.
- Never connect the cable by force.
- Keep electrical appliances away from children.
- Unplug electronic devices when not in use for an extended period of time.
- Do not use the device if it shows visible damage.

No liability will be accepted for any damage caused by incorrect operation.

If you need technical support, please contact our support team by e-mail at [service@fontastic.eu](mailto:service@fontastic.eu).



We hereby declare that this device bears the CE marking in accordance with the regulations and specifications. It therefore complies with the essential requirements of (RED) 2014/53/EU, as well as the RoHS 2 2011/65/EU Directive. The full text of the EU Declaration of Conformity is available at the following Internet address:

[www.d-parts.de/Konfo](http://www.d-parts.de/Konfo)

## Note on environmental protection:



From the date of transposition of the European Directive 2012/19/EU into national law, the following applies: Electrical and electronic equipment must not be disposed of with household waste. The consumer is legally obliged to return electrical and electronic equipment at the end of its service life to the public collection points set up for this purpose or to the point of sale. Details are regulated by the respective national law. The symbol on the product, the instructions for use or the packaging indicates these regulations. By recycling, material recovery or other forms of recovery of old appliances, you are making an important contribution to protecting our environment.

# Manual del usuario

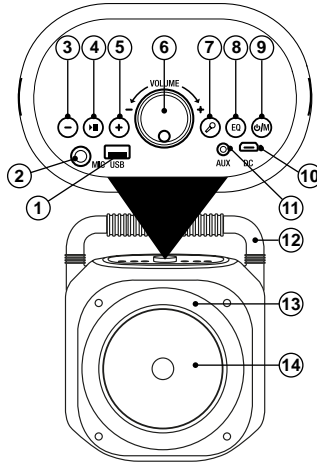
Gracias por elegir este producto Fontastic®. Lea atentamente el manual de instrucciones y siga las indicaciones de seguridad.

## Contenido del paquete:

- Altavoz inalámbrico Fontastic® PartyKK
- Micrófono
- Cable de carga USB
- Cable AUX
- Manual de instrucciones

## Descripción general

1. Conector multimedia USB
2. Entrada de micrófono
3. Pista anterior
4. Inicio-parada de música
5. Pista siguiente / emisora de radio siguiente
6. Control de volumen
7. Botón del micrófono
8. Volumen del ecualizador
9. Botón de encendido/apagado, botón de modo
10. Puerto de carga micro-USB
11. Entrada AUX
12. Asa de transporte
13. Efecto LED RGE
14. Altavoz



## Puesta en marcha

### Carga de la batería

El altavoz Fontastic® PartyKK está equipado con una batería interna recargable. Conecta el cable de carga USB suministrado con el altavoz a un cargador USB o al puerto USB de un ordenador y al puerto micro USB (10) del PartyKK. El LED rojo del altavoz se ilumina durante la carga. El tiempo de carga habitual es de unas 4-5 horas. Cuando está completamente cargado, el LED rojo se apaga.

**Precaución:** Carga la unidad completamente antes de utilizarla por primera vez.

## Encendido y apagado

**Encendido:** Mantenga pulsado el botón de encendido/apagado (⏻) hasta que se encienda la unidad.

**Apagado:** Mantenga pulsado el botón de encendido/apagado (⏻) hasta que se apague la unidad.

## Emparejamiento

El altavoz debe estar emparejado con un dispositivo Bluetooth® para transferir y emitir archivos de audio de forma inalámbrica.

1. Enciende el altavoz manteniendo pulsado el botón de encendido/apagado (⏻). Enciende el altavoz. Busca dispositivos de audio Bluetooth® con tu dispositivo Bluetooth® desde el que se van a reproducir los archivos de audio (Bluetooth® en la fuente de audio debe estar activado).
2. Selecciona el altavoz PartyKK de la lista de dispositivos encontrados y confirma la conexión. Tu dispositivo está ahora emparejado con el altavoz Fontastic® PartyKK. Sonará una señal acústica para confirmarlo.

Si no estás seguro de cómo funciona el emparejamiento con tu dispositivo Bluetooth®, consulta el manual de instrucciones del dispositivo. Si utilizas un dispositivo Bluetooth® sin pantalla, ponlo en modo de emparejamiento y espera unos segundos a que se conecte con PartyKK.

**Nota:** Para la transmisión inalámbrica de música, la fuente de audio debe ser compatible con los perfiles A2DP y AVRCP para reproducir y controlar la música a través del PartyKK.

## Botón de modo

Pulse brevemente el botón de modo (⏻) para cambiar entre los diferentes modos de reproducción de música (reproducción inalámbrica de música, AUX, radio).

## Control de la música

Para reproducir o detener la música, pulsa brevemente la tecla ►||.

Para saltar a la pista anterior, pulse brevemente la tecla ◀.

Para saltar a la pista siguiente, pulse brevemente la tecla ▶.

## Radio FM

Pulse la tecla de modo (Ⓜ) para cambiar al modo radio. Si mantiene pulsada la tecla de inicio/parada (►||) en el modo de radio, el altavoz explora el ancho de banda en busca de emisoras que se puedan recibir. Una vez finalizada la búsqueda, el altavoz reproduce la última emisora encontrada. Puedes cambiar entre las emisoras encontradas con las teclas Siguiente/Atrás (▶, ◀).

## Reproducir música desde una memoria USB

Inserta una memoria USB en el puerto USB (1) del Fontastic PartyKK. Pulsa el botón

(Ⓜ) para entrar en el modo USB. Se reproducirán los archivos almacenados en el soporte.

## Ajuste del sonido (EQ)

Hay 6 modos de sonido diferentes disponibles (Normal/Pop/Rock/Jazz/Clásico/Country). Mientras se reproduce música, pulse la tecla EQ para cambiar entre los distintos modos.

## Uso del micrófono

Enchufa la clavija del cable del micrófono en la entrada de micrófono (2) del PartyKK. Enciende el micrófono deslizando el interruptor de encendido/apagado a la posición ON. Al cantar o hablar por el micrófono, la señal se emitirá a través del altavoz.

Mantenga pulsado el botón del micrófono (Ⓜ) para ajustar el eco. Pulse brevemente el botón del micrófono (Ⓜ) para ajustar el volumen del micrófono.

## Iluminación LED

Mantenga pulsado el botón ◀ para cambiar la iluminación del efecto LED del altavoz (modo fiesta).

Mantén pulsado el botón ▶ para apagar la iluminación del efecto LED.

## TWS (Conexión inalámbrica de dos altavoces Fontastic PartyKK)

Conecta dos altavoces PartyKK entre sí para disfrutar de una experiencia de sonido impresionante y explosiva. Para conectar dos altavoces PartyKK juntos, procede de la siguiente manera: Primero desactiva el Bluetooth en tu smartphone. Enciende los dos altavoces Fontastic PartyKK al mismo tiempo y pulsa el botón EQ de uno de los altavoces y manténlo pulsado durante unos segundos. Los altavoces se conectarán entre sí. Una señal acústica confirma que la conexión se ha realizado correctamente. Para desconectar la conexión TWS, pulse de nuevo la tecla EQ en uno de los dos dispositivos. Para volver a conectar tu smartphone con Fontastic PartyKK, procede como se describe en el capítulo „Emparejamiento“.

## Control del volumen

**Aumentar el volumen:** Gire el control de volumen (6) hacia la derecha hasta alcanzar el volumen deseado.

**Bajar:** Gire el control de volumen (6) hacia la izquierda hasta alcanzar el volumen deseado.

## Datos técnicos:

- Funciones: BT/FM radio/USB/microphone-in/aux-in.
- Versión inalámbrica: 5.0
- Alcance inalámbrico: 10 m
- Potencia de salida: 10 vatios
- Unidad de controladores: 6,5
- Radio FM: 87,6-107,9 Mhz
- Iluminación con efecto LED
- Ecuilizador integrado
- Entrada de micrófono/AUX: jack de 6,3 mm
- Batería interna: 1800 mAhH
- Tensión de carga: DC 5V
- Conexión de carga: Micro USB
- Tiempo de funcionamiento: 6,5 horas (al 70% de volumen)
- Tiempo de carga: 4-5 horas
- Dimensiones: 250 x 140 x 320 mm
- Peso: 1,4 Kg

## Micrófono

- Conexión: jack de 6,3 mm
- Longitud del cable: 2,0 m
- Interruptor de encendido/apagado

## Instrucciones de seguridad:

- No abra nunca la unidad
- No sumerja el aparato en agua y protéjalo de la humedad.
- No conecte nunca el cable a la fuerza.
- Mantenga los aparatos eléctricos fuera del alcance de los niños.
- Desenchufe los aparatos electrónicos de la red eléctrica si no los va a utilizar durante un largo periodo de tiempo.
- No utilice el aparato si presenta signos visibles de deterioro.

No se acepta ninguna responsabilidad por daños causados por un uso incorrecto.

Si necesita asistencia técnica, póngase en contacto con nuestro equipo de asistencia por correo electrónico en [service@fontastic.eu](mailto:service@fontastic.eu).



Por la presente declaramos que este aparato lleva el marcado CE de conformidad con la normativa y las especificaciones. Por lo tanto, cumple los requisitos esenciales de (RED) 2014/53/UE, así como la Directiva RoHS 2 2011/65/UE. El texto completo de la declaración de conformidad de la UE está disponible en la siguiente dirección de Internet: [www.d-parts.de/Konfo](http://www.d-parts.de/Konfo)

## Nota sobre la protección del medio ambiente:



A partir de la fecha de transposición de la Directiva europea 2012/19/UE a la legislación nacional, se aplica lo siguiente: Los aparatos eléctricos y electrónicos no deben eliminarse con los residuos domésticos. El consumidor está legalmente obligado a devolver los aparatos eléctricos y electrónicos al final de su vida útil a los puntos de recogida públicos establecidos a tal efecto o al punto de venta. Los detalles están regulados por la legislación nacional correspondiente. El símbolo que aparece en el producto, en las instrucciones de uso o en el embalaje indica esta normativa. Mediante el reciclaje, la recuperación de materiales u otras formas de valorización de aparatos viejos, usted contribuye de forma importante a la protección de nuestro medio ambiente. En Alemania, las normas de eliminación mencionadas anteriormente, de acuerdo con la Ordenanza sobre pilas, se aplican de forma correspondiente a las pilas y acumuladores.

# Manuale di istruzioni

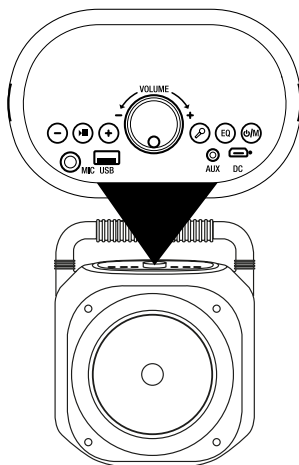
Grazie per aver scelto questo prodotto Fontastic®. Si prega di leggere attentamente il manuale di istruzioni e di seguire le istruzioni di sicurezza.

## Contenuto della confezione:

- Altoparlante wireless Fontastic® PartyKK
- Microfono
- Cavo di ricarica USB
- Cavo AUX
- Manuale di istruzioni

## Panoramica

1. Connettore multimediale USB
2. Ingresso microfono
3. Brano precedente
4. Avvio-arresto della musica
5. Brano successivo / stazione radio successiva
6. Controllo del volume
7. Pulsante del microfono
8. Volume EQ
9. Pulsante di accensione/spengimento, pulsante di modalità
10. Porta di ricarica micro-USB
11. Ingresso AUX
12. Maniglia per il trasporto
13. Effetto LED RGE
14. Altoparlante



## Avvio

### Ricarica della batteria

Il diffusore Fontastic® PartyKK è dotato di una batteria interna ricaricabile. Collegare il cavo di ricarica USB fornito con il diffusore a un caricatore USB o alla porta USB di un computer e alla porta micro USB (10) di PartyKK. Durante la ricarica si accende il LED rosso dell'altoparlante. Il tempo di ricarica normale è di circa 4-5 ore. Quando la carica è completa, il LED rosso si spegne.

**Attenzione:** caricare completamente l'unità prima di utilizzarla per la prima volta.

## Accensione e spegnimento

**Accensione:** Tenere premuto il pulsante On/Off (ϕ/M) finché l'unità non si accende.

**Spegnimento:** Tenere premuto il tasto On/Off (ϕ/M) finché l'unità non si spegne.

## Accoppiamento

Il diffusore deve essere accoppiato con un dispositivo Bluetooth® per trasferire ed emettere file audio in modalità wireless.

1. Accendere il diffusore tenendo premuto il pulsante On/Off (ϕ/M). Cercare i dispositivi audio Bluetooth® con il dispositivo Bluetooth® da cui devono essere riprodotti i file audio (deve essere attivato il Bluetooth® sulla sorgente audio).
2. Selezionare il diffusore **PartyKK** dall'elenco dei dispositivi trovati e confermare la connessione. Il dispositivo è ora associato al diffusore **PartyKK**. Un segnale acustico di conferma viene emesso.

Se non si è sicuri di come funziona l'accoppiamento con il proprio dispositivo Bluetooth®, consultare le istruzioni per l'uso del dispositivo. Se si utilizza un dispositivo Bluetooth® senza display, passare alla modalità di accoppiamento e attendere qualche secondo affinché si connetta a PartyKK.

**Nota:** Per lo streaming musicale wireless, la sorgente audio deve supportare i profili A2DP e AVRCP per riprodurre e controllare la musica attraverso PartyKK.

## Pulsante di modalità

Premere brevemente il pulsante della modalità (ϕ/M) per passare tra le diverse modalità di riproduzione musicale (riproduzione musicale wireless, AUX, radio).

## Controllo della musica

Per riprodurre o interrompere la musica, premere brevemente il tasto ►||.

Per passare alla traccia precedente, premere brevemente il tasto ←.

Per passare al brano successivo, premere brevemente il tasto →.

## Radio FM

Premere il tasto modalità (Ⓜ) per passare alla modalità radio. Se si tiene premuto il tasto di avvio/arresto (▶||) in modalità radio, l'altoparlante cerca le stazioni ricevibili nella banda. Al termine della ricerca, l'altoparlante riproduce l'ultima stazione trovata. È possibile passare da una stazione all'altra con i tasti Avanti/Indietro (→, ←).

## Riproduzione di musica dalla memoria USB

Inserire un dispositivo di memoria USB nella porta USB (1) di Fontastic PartyKK. Premere il pulsante (Ⓜ) per accedere alla modalità USB. Verranno riprodotti i file memorizzati sul supporto.

## Regolazione del suono (EQ)

Sono disponibili 6 diverse modalità di suono (Normal/Pop/Rock/Jazz/Classic/Country). Durante la riproduzione della musica, premere il tasto XXX per passare da una modalità all'altra.

## Uso del microfono

Inserire la spina jack del cavo del microfono nell'ingresso microfono (2) del PartyKK. Accendere il microfono facendo scorrere l'interruttore on/off sulla posizione ON. Il canto o il parlato nel microfono verrà ora emesso attraverso l'altoparlante. Premere a lungo il pulsante del microfono (Ⓜ) per regolare l'eco. Premere brevemente il pulsante del microfono (Ⓜ) per regolare il volume del microfono.

## Illuminazione LED

Tenere premuto il pulsante → per modificare l'illuminazione dell'effetto LED del diffusore (modalità party).

Tenere premuto il pulsante → per spegnere l'illuminazione a LED.

## TWS (connessione wireless di due diffusori PartyKK Fontastic)

Collegare due diffusori PartyKK per ottenere un'esperienza sonora impressionante ed esplosiva. Per collegare due diffusori PartyKK, procedere come segue: Per prima cosa disattivare il Bluetooth sullo smartphone. Accendere contemporaneamente entrambi i diffusori Fontastic PartyKK e premere il pulsante EQ su uno dei diffusori e tenerlo premuto per alcuni secondi. I diffusori si collegheranno tra loro. Un segnale acustico conferma l'avvenuta connessione. Per scollegare la connessione TWS, premere nuovamente il tasto EQ su uno dei due dispositivi. Per ricollegare lo smartphone a Fontastic PartyKK, procedere come descritto nel capitolo „Accoppiamento“.

## Controllo del volume

**Aumentare:** Ruotare il regolatore di volume (6) verso destra fino a raggiungere il volume desiderato.

**Diminuire:** ruotare il comando del volume (6) verso sinistra fino a raggiungere il volume desiderato.

## Dati tecnici:

- Funzioni: Radio BT/FM/USB/microfono/aux-in.
- Versione wireless: 5.0
- Portata wireless: 10 m
- Potenza di uscita: 10 Watt
- Unità driver: 6,5
- Radio FM: 87,6-107,9 Mhz
- Illuminazione a effetto LED
- Equalizzatore integrato
- Microfono/AUX-in: jack da 6,3 mm
- Batteria interna: 1800 mAhH
- Tensione di carica: DC 5V
- Connessione di ricarica: Micro USB
- Tempo di funzionamento: 6,5 ore (al 70% del volume)
- Tempo di ricarica: 4-5 ore
- Dimensioni: 250 x 140 x 320 mm
- Peso: 1,4 Kg

## Microfono

- Connessione: spina jack da 6,3 mm
- Lunghezza del cavo: 2,0 m
- Interruttore On/Off

## Istruzioni di sicurezza:

- Non aprire mai l'unità
- Non immergere l'unità in acqua e proteggerla dall'umidità.
- Non collegare mai il cavo con la forza.
- Tenere gli apparecchi elettrici lontani dalla portata dei bambini.
- Scollegare i dispositivi elettronici dalla rete elettrica se non vengono utilizzati per un lungo periodo di tempo.
- Non utilizzare l'apparecchio se presenta segni visibili di danneggiamento.

Si declina ogni responsabilità per eventuali danni causati da un utilizzo non corretto.

In caso di necessità di assistenza tecnica, contattare il nostro team di assistenza via e-mail all'indirizzo [service@fontastic.eu](mailto:service@fontastic.eu).



Con la presente dichiariamo che questo apparecchio reca il marchio CE in conformità alle norme e alle specifiche. È quindi conforme ai requisiti essenziali della direttiva (RED) 2014/53/UE e della direttiva RoHS 2 2011/65/UE. Il testo completo della Dichiarazione di conformità UE è disponibile al seguente indirizzo Internet: [www.d-parts.de/Konfo](http://www.d-parts.de/Konfo).

## Nota sulla protezione ambientale:



A partire dalla data di recepimento della Direttiva europea 2012/19/UE nel diritto nazionale, si applica quanto segue: Le apparecchiature elettriche ed elettroniche non devono essere smaltite con i rifiuti domestici. Il consumatore è obbligato per legge a restituire i dispositivi elettrici ed elettronici alla fine della loro vita utile ai punti di raccolta pubblici istituiti a tale scopo o al punto vendita. I dettagli sono regolati dalle rispettive leggi nazionali. Il simbolo sul prodotto, le istruzioni per l'uso o l'imballaggio indicano queste norme. Con il riciclaggio, il recupero dei materiali o altre forme di recupero dei vecchi apparecchi, date un importante contributo alla tutela dell'ambiente.

Improvement and changes of the technical specifications and other data's could be made without prior notice.  
The Bluetooth® word mark and logos are owned by the Bluetooth SIG, Inc. and any use of such marks is under license.  
Registered trademarks are the property of their respective owners.

Fontastic, by D-Parts GmbH  
Birkenweiher Str. 16 • 63505 Langenselbold, Germany, [www.d-parts.de](http://www.d-parts.de)

V1\_0323