

Bedienungsanleitung

Vielen Dank, dass Sie sich für die Fontiso UV Sterilisator Box „Viola“ entschieden haben. Bitte lesen Sie die Bedienungsanleitung sorgfältig und beachten Sie die Sicherheitshinweise.

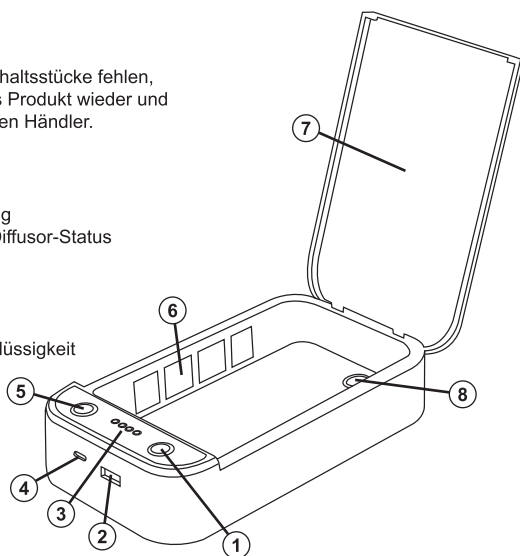
Verpackungsinhalt

- UV Sterilisator Box Viola
- USB Anschlusskabel
- Bedienungsanleitung

Sollte eines der o. g. Inhaltstücke fehlen, verpacken Sie bitte das Produkt wieder und geben es zurück an Ihren Händler.

Übersicht

1. Diffusor-Knopf
2. USB Type A Ausgang
3. Desinfektions- und Diffusor-Status
4. Micro USB Eingang
5. Sterilisation-Knopf
6. UV LEDs
7. Deckel
8. Öffnung für Aroma-Flüssigkeit



Inbetriebnahme

Verbinden Sie den USB-A Anschluss des Kabels mit einer geeigneten Stromquelle mit 5V DC und mindestens 2A (10W), es ertönt die Ansage „Power on / Einschalten“. Legen Sie die zu sterilisierenden Gegenstände in die Box ein und schließen Sie den Deckel. Drücken Sie anschließend den Sterilisation-Knopf. Der Sterilisierungsvorgang startet, die Ansage „Start disinfection / Desinfektion ein“ ertönt.

Der Status des Sterilisierungsvorgangs wird über 4 LEDs auf dem Bedienfeld in 25%-Schritten angezeigt.

Der Vorgang ist nach ca. 5 Minuten abgeschlossen. Dies wird durch leuchten der LED bei 100% und der Ansage „Disinfection completed / Desinfektion beendet“ signalisiert.

Hinweis: Desinfizieren Sie auch die Unterseite von Gegenständen durch umdrehen und wiederholen des Desinfektions-Vorgangs, da die Unterseite von flachen Gegenständen wie Smartphones nicht von den UV-C-Strahlen erfasst werden können.

Diffusorfunktion

Die UV Sterilisator Box bietet die Möglichkeit Gegenstände zu beduften. Füllen Sie hierzu Aroma-Öle (Öle nicht im Lieferumfang enthalten) in die dafür vorgesehene Öffnung und legen Sie den Gegenstand in die Sterilisator Box.

Schließen Sie den Deckel und drücken Sie den Diffusor-Knopf, es ertönt die Ansage „Start diffuser / Diffusor ein“.

Der Vorgang ist nach ca. 5 Minuten abgeschlossen. Dies wird durch leuchten der LED bei 100% und die Ansage „Diffuser completed / Diffusor beendet“ signalisiert.

Hinweis: Sterilisation und Diffusor können gleichzeitig durchgeführt werden.

Anwendungsbereich

Smartphones (bis 7.2 Zoll), Brillen, Schlüssel, Masken, Socken, Unterwäsche, sowie andere Gegenstände, die nicht größer als 18x10x3 cm sind.

Anschluss von USB-Geräten

Die UV Sterilisator Box „Viola“ ist mit einer USB-A-Buchse ausgestattet, die es ermöglicht Geräte wie Smartphones, mit Strom zu versorgen.

Verbinden Sie die UV Sterilisator Box „Viola“ mit einer geeigneten USB-Stromversorgung wie in Abschnitt „Inbetriebnahme“ beschrieben.

Schließen Sie ein USB-Kabel an die USB-A-Buchse und das mit Strom zu versorgende Gerät an.

Hinweis: Bitte beachten Sie, dass die maximale Stromaufnahme des Geräts nicht höher sein darf als 5V 2A (10W).

Reinigung

Verwenden Sie keine scharfen Reinigungsmittel zur Reinigung der UV Sterilisator Box. Verwenden Sie zur Reinigung nur weiche und trockene Tücher.



Sicherheitshinweise

UV-C-Strahlung ist schädlich für Augen und Haut.

- Während des Sterilisierungs- oder Diffusorvorgangs den Deckel auf keinen Fall öffnen.
- Das Gerät nicht in die Hände von Kindern geben, es ist kein Spielzeug.
- Das Gerät nicht benutzen, wenn es sichtbare Schäden aufweist.
- Trennen Sie bei Nichtbenutzung das Gerät vom Stromnetz.
- Schützen Sie das Gerät vor Schmutz, Feuchtigkeit und hohen Temperaturen.
- Verwenden Sie das Gerät nur in trockenen Räumen.
- Das Produkt ist nicht für gewerblichen Gebrauch vorgesehen.
- Zerlegen Sie niemals das Gerät und führen Sie keine Reparaturen an dem Gerät durch.
- Die Öffnung für Aromaflüssigkeit ist ausschließlich für Aroma-Öle geeignet. Füllen Sie kein Wasser oder andere Flüssigkeiten hinein.

Reparaturen dürfen nur von Fachleuten oder Techniker des Fontastic Teams durchgeführt werden.

Wir übernehmen keinerlei Gewährleistung oder Haftung für Schäden, die aus unsachgemäßer Handhabung des Produktes, oder aus einer Nichtbeachtung der Bedienungsanleitung und der Sicherheitshinweise resultieren.

Falls Sie Technischen Support benötigen, kontaktieren Sie bitte unser Support-Team per E-Mail unter der Adresse service@fontastic.eu.

Technische Daten

- Material: ABS
- Abmessungen: 22.5 x 12.5 x 5 cm
- Abmessungen Innen: 18 x 10 x 3 cm
- Eingangsspannung: 5V DC 2A
- USB-A Ausgang: 5V DC max. 2A
- Diffusor: 1 Watt
- UV Leistung: 1.5 Watt
- UV Wellenlänge: 275nm

Hiermit erklären wir, dass dieses Gerät die CE Kennzeichnung gemäß den Bestimmungen und Vorgaben trägt. Es entspricht somit den grundlegenden Anforderungen der EMV-Richtlinie 2014/30/EU sowie der Niederspannungsrichtlinie 2014/35/EU. www.d-parts.de/konfo

Hinweis zum Umweltschutz:

Ab dem Zeitpunkt der Umsetzung der europäischen Richtlinie 2012/19/EU in nationales Recht gilt folgendes:

■ Elektrische und elektronische Geräte dürfen nicht mit dem Hausmüll entsorgt werden. Der Verbraucher ist gesetzlich verpflichtet, elektrische und elektronische Geräte am Ende ihrer Lebensdauer an den dafür eingerichteten, öffentlichen Sammelstellen oder an die Verkaufsstelle zurückzugeben. Einzelheiten dazu regelt das jeweilige Landesrecht. Das Symbol auf dem Produkt, der Gebrauchsanleitung oder der Verpackung weist auf diese Bestimmungen hin. Mit der Wiederverwertung, der stofflichen Verwertung oder anderer Formen der Verwertung von Altgeräten leisten Sie einen wichtigen Beitrag zum Schutz unserer Umwelt. In Deutschland gelten oben genannte Entsorgungsregeln, laut Batterieverordnung, für Batterien und Akkus entsprechend.

User Manual

Thank you for choosing the Fontiso UV Sterilizer Box „Viola“. Please read this user manual carefully and comply with the safety instructions.

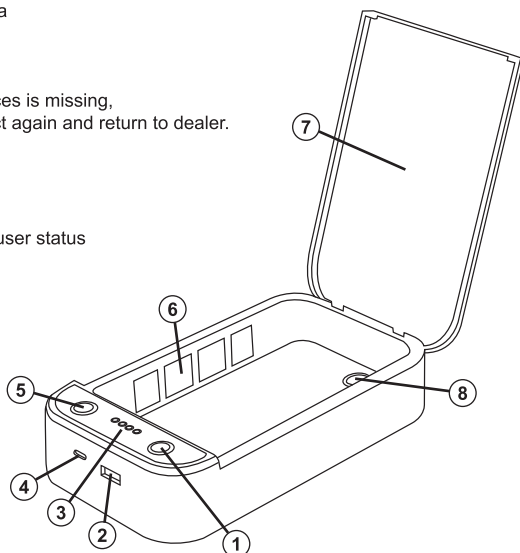
Package contents:

- UV Sterilizer Box Viola
- USB Cable
- User Manual

If any of the above pieces is missing, please pack the product again and return to dealer.

Overview

1. Diffuser button
2. USB A output
3. Disinfection and Diffuser status
4. Micro USB input
5. Sterilization button
6. UV LEDs
7. Cover
8. Inlet for aroma liquid



Getting Started

Connect the USB-A connector of the cable to a suitable power source with 5V DC and at least 2A (10W), the announcement „Power on / Einschalten“ sounds. Place the items to be sterilized in the box and close the cover. Then press the sterilization button. The sterilization process starts, the announcement „Start disinfection / Desinfektion ein“ sounds.

The status of the sterilization process is displayed via 4 LEDs on the control panel in 25% steps.

The process is completed after approx. 5 minutes. This is indicated by the LED lighting up at 100% and the announcement „Disinfection completed / Desinfektion beendet“.

Note: Also disinfect the underside of objects by turning them over and repeating the disinfection process, as the underside of flat objects such as smartphones cannot be covered by UVC radiation.

Diffuser function

The UV Sterilizer Box offers the possibility to scent items. To do so, fill aroma oils (oils not included) into the inlet for aroma liquid and place the item in the Sterilizer Box. Close the cover and press the diffuser button, the announcement „Start diffuser / Diffusor ein“ will sound.

The process is completed after about 5 minutes. This is indicated by the LED lighting up at 100% and the announcement „Diffuser completed / Diffusor beendet“.

Note: Sterilization and diffuser can be used simultaneously.

Scope of application

Smartphones (up to 7.2 inches), glasses, keys, masks, socks, underwear, and many other items with dimensions up to 18 x10 x 3 cm.

Connection of USB devices

The UV sterilizer box „Viola“ is equipped with a USB-A socket, which allows to power devices like smartphones.

Connect the UV Sterilizer Box „Viola“ to a suitable USB power supply as described in section „Getting Started“.

Connect a USB cable to the USB-A socket and the device to be supplied with power..

Note: Please note that the maximum current consumption of the device must not exceed 5V 2A (10W).

Cleaning

Do not use harsh detergents to clean the sterilizer box. Use only soft and dry cloths for cleaning.



Safety Warnings

UV-C radiation is harmful to eyes and skin.

- Do not open the case During the sterilisation process or diffuser function.
- Keep the device away from children, it is not a toy.
- Do not use the device when it has visible defects.
- Disconnect the device from the power supply when not in use.
- Protect the device from dirt, moisture and high temperatures.
- Only use the device in dry rooms.
- The product is not intended for commercial use.
- Never disassemble or repair the unit.
- The inlet for aromatic liquid is only suitable for aromatic oils. Do not fill water or other liquids into it.

Repairs may only be carried out by specialists or technicians of the Fontastic team. We do not accept any warranty or liability for damage resulting from improper handling of the product or from failure to observe the operating instructions and safety instructions.

In case you need technical support, please contact our support-team by e-mail under service@fontastic.eu.

Technical data

- Material: ABS
- Dimensions: 22.5 x 12.5 x 5 cm
- Interior dimensions: 18 x 10 x 3 cm
- Input voltage: 5V DC 2A
- USB-A Output: 5V DC max. 2A
- Diffuser: 1 Watts
- UV output: 1.5 Watts
- UV wavelength: 275nm

Registration and Safety

Certification/General Information

We hereby declare, that this device carries the CE mark in accordance with the regulations and standards. It conforms with the fundamental requirements of the EMC directive 2014/30/EU as well as the Low Voltage Directive 2014/35/EU. www.d-parts.de/konfo

Note on environmental protection



After the implementation of the European Directive 2012/19/EU in the national legal system, the following applies:

- Electrical and electronic devices may not be disposed of with domestic waste. Consumers are obliged by law to return electrical and electronic devices at the end of their service lives to the public collecting points set up for this purpose or point of sale. Details of this are defined by the national law of the respective country. This symbol on the product, the instruction manual or the package indicates that a product is subject to these regulations. By recycling, re-using the materials or other forms of utilising old devices, you are making an important contribution to protecting our environment.