

Bedienungsanleitung

Vielen Dank dass Sie sich für dieses Fontastic® Produkt entschieden haben. Bitte lesen Sie die Bedienungsanleitung sorgfältig und beachten Sie die Sicherheitshinweise.



Bitte Lesen und beachten Sie die folgenden Sicherheitshinweise um das Verletzungs- und Schadensrisiko bei der Einrichtung, Verwendung und Wartung des Saugroboters zu vermindern.

- Der Saugroboter ist ausschließlich zum Aufsaugen von Staub, Schmutz, Krümeln etc. vorgesehen.
- Der Saugroboter ist nicht dafür geeignet Flüssigkeiten, sehr grobe Verschmutzungen, Glassplitter, entzündliche Substanzen oder heiße Asche aufzusaugen.
- Der Saugroboter ist für den Einsatz auf harten Böden (z.B. fester Auslegeware) konzipiert. Auf weichen Untergründen ist der Einsatz nicht möglich.
- Der Saugroboter ist ausschließlich für den Privatgebrauch in trockenen Innenräumen bestimmt und nicht für den gewerblichen Bereich geeignet. Jede andere Verwendung gilt als nicht bestimmungsgemäß und kann zu Sachschäden oder sogar zu Personenschäden führen.
- Der Saugroboter ist kein Kinderspielzeug.

Der Hersteller oder Händler übernimmt keine Haftung für Schäden, die durch nicht bestimmungsgemäßen oder falschen Gebrauch entstanden sind.

Verpackungsinhalt:

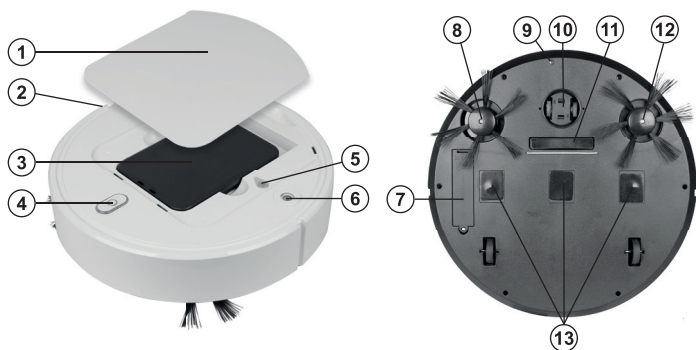
- Saugroboter
- Kehrbrüsten
- USB Kabel
- Wischtuch
- Reinigungsbürste
- Aroma Befüllung-Behälter
- Bedienungsanleitung

Sollte eines der o. g. Inhaltsstücke fehlen, verpacken Sie bitte das Produkt wieder und geben es zurück an Ihren Händler.

Übersicht:

1. Obere Abdeckung
2. Ladeanschluss
3. Schmutzbehälter
4. Ein/Aus Schalter, Status LED
5. Einfüllöffnung für Aroma
6. Aroma Diffusor

7. Batteriefach
8. Kehrbesen
9. Betriebs-LED
10. Antriebseinheit
11. Ansaug-Öffnung
12. Kehrbesen
13. Klettflächen

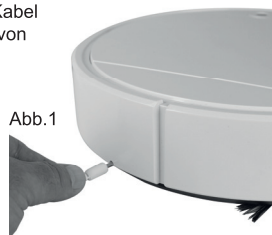


Inbetriebnahme:

Laden des Akkus

Der Fontastic® Saugroboter ist mit einem wieder aufladbaren, austauschbaren Li-Ion Akku ausgestattet. Bitte laden Sie den Akku vor der ersten Inbetriebnahme vollständig auf. Entfernen Sie die Kontakt-Schutzfolie von der Batterie im Batteriefach. Vergewissern Sie sich, dass das Gerät ausgeschaltet ist. Verbinden Sie das im Lieferumfang enthaltene USB Kabel mit einem USB Netzteil mit Ausgangsnennspannung von 5V DC und mindestens 1 Ampere Strom. Stecken Sie den Hohlstecker des Kabels in den Ladeeingang des Saugers (Abb.1). Der Ladevorgang startet. Die übliche Ladezeit liegt bei ca. 3-4 Stunden. Während des Ladevorganges leuchtet die Rote LED am Ein/Aus Schalter rot und wechselt zu grün, sobald der Saugroboter vollständig aufgeladen ist.

Abb.1



HINWEIS: Wechselnde LED Farbe zwischen Rot und Grün signalisiert, dass ca. 90% der Ladekapazität erreicht ist, und der Saugroboter bedingt wieder eingesetzt werden kann.

Bodenreinigung:

Nehmen Sie die Abdeckung von der Antriebseinheit auf der Unterseite des Saugroboters. Platzieren Sie den Saugroboter auf dem Boden. Schalten Sie den Saugroboter durch Drücken des Ein/Aus Schalters ein. Das blaue LED Licht leuchtet und der Saugroboter beginnt mit der Reinigung.

Beim nochmaligen Drücken des Ein/Aus Schalters (4) aktivieren Sie die Diffuser-Funktion. Sie schalten den Saugroboter beim nochmaligen drücken der Hauptschalter. (2 mal drücken nach Einschalten)

ACHTUNG: Der Saugroboter hat keine automatische Stufenerkennung. Sollte er mit der Antriebseinheit über die Kante einer Stufe oder ähnliches fahren, kommt er zum Erliegen.

Wischtuch verwenden:

Um Das Wischtuch zu verwenden platzieren Sie es auf den Klett-Flächen auf der Unterseite des Saugroboters.

Reinigung des Schmutzbehälters:

Öffnen Sie die Abdeckung auf der Oberseite des Gehäuses. Dort befindet sich der Schmutzbehälter, nehmen Sie diesen bitte heraus und öffnen Sie den schwarzen Deckel des Behälters. Entnehmen Sie den Staubfilter an den dafür vorgesehenen Griffen (Abb.2). Entleeren Sie den Behälter, reinigen Sie den Behälter, sowie den Filter mit der im Lieferumfang enthaltenen Bürste.

Gehen Sie nach der Reinigung in umgekehrter Reihenfolge vor und schließen Sie die Abdeckung auf der Oberseite des Gehäuses wieder. Ihr Saugroboter ist nun wieder einsatzbereit.



Abb.2

HINWEIS: Schalten Sie vor der Reinigung der Schmutzbehälters und des Filters den Saugroboter aus. Führen Sie die Reinigung des Schmutzbehälters an einem Ort durch, wo Sie den Schmutz und Staub direkt entsorgen können. Den Filter nicht waschen oder mit Flüssigkeit reinigen.

Aroma-Diffusor

Öffnen Sie die Abdeckung auf der Oberseite des Gehäuses. Neben dem Schmutzbehälter befindet sich die Einfüllöffnung. Entfernen Sie die Gummiaabdeckung und befüllen Sie den Flüssigkeitsbehälter mit max. 15ml Duftaroma. Falls beim Befüllen zu Verunreinigungen kommt, Säubern Sie die Oberfläche mit einem trockenen Tuch. Setzen Sie die Gummiaabdeckung wieder auf die Einfüllöffnung und schließen Sie die Abdeckung auf der Oberseite des Gehäuses. Drücken Sie bei eingeschaltetem Saugroboter die Ein/Aus-Schalter erneut, um den Diffusor zu aktivieren. Nun sorgt der Saugroboter während der Bodenreinigung für den gewünschten Raum-Duft.

HINWEIS: Aromadüfte sind nicht in Lieferumfang beinhaltet.

Falls Sie Technischen Support benötigen, kontaktieren Sie bitte unser Support-Team per E-Mail unter der Adresse service@fontastic.eu.

Technische Daten:

• Betriebsgeräusch	55db
• Batterie	Li-Ion Akku, 1500 mAh, Bauform 18650, austauschbar
• Arbeitsspannung	3,7V / 1500 mAh
• Betriebszeit	90 min.
• Ladezeit	3-5 Std.
• Material Wischtuch:	80 % Polyester, 20 % Polyamid
• Volumen Schmutzbehälter	120 ml
• Gewicht	800 g
• Abmessungen	280 x 280 x 65 mm
• Reinigungsfunktion	Saugen, Kehren, Wischen
• Anwendungsgebiet	Holzböden, Keramikfliesen, Marmor usw.

CE Hiermit erklären wir, dass dieses Gerät die CE Kennzeichnung gemäß den Bestimmungen und Vorgaben trägt. Es entspricht somit den grundlegenden Anforderungen. Der vollständige Text der EU-Konformitätserklärung ist unter der folgenden Internetadresse verfügbar: www.d-parts.de/konfo.

Hinweis zum Umweltschutz:

Ab dem Zeitpunkt der Umsetzung der europäischen Richtlinie 2012/19/EU in nationales Recht gilt folgendes:
 Elektrische und elektronische Geräte dürfen nicht mit dem Hausmüll entsorgt werden. Der Verbraucher ist gesetzlich verpflichtet, elektrische und elektronische Geräte am Ende ihrer Lebensdauer an den dafür eingerichteten, öffentlichen Sammelstellen oder an die Verkaufsstelle zurückzugeben. Einzelheiten dazu regelt das jeweilige Landesrecht. Das Symbol auf dem Produkt, der Gebrauchsanleitung oder der Verpackung weist auf diese Bestimmungen hin. Mit der Wiederverwertung, der stofflichen Verwertung oder anderer Formen der Verwertung von Altgeräten leisten Sie einen wichtigen Beitrag zum Schutz unserer Umwelt. In Deutschland gelten oben genannte Entsorgungsregeln, laut Batterieverordnung, für Batterien und Akkus entsprechend.

User Manual

Thank you for choosing this Fontastic® product.
Please read the operating instructions carefully and observe the Safety Instructions.



Please read and observe the following safety instructions to reduce the risk of injury and damage when setting up, using and maintaining the vacuum cleaner.

- The vacuum cleaner is only provided for vacuuming dust, dirt and crumbs.
- The vacuum cleaner is not suitable for liquids, very coarse dirt, broken glass, flammable substances, or hot ashes and similar substances.
- The vacuum cleaner is designed for use on hard floors (e.g. solid carpeting)
- The vacuum cleaner is for private use in dry areas only intended for indoor use and not suitable for commercial use. Each Any other use is considered improper and can result in property damage or even lead to personal injury.
- The Vacuum cleaner is not a children's toy.

The manufacturer or dealer assumes no liability for damage caused by improper or incorrect use.

Package content:

- Robotic vacuum cleaner
- Sweeping brushes
- USB cable
- Wipe
- cleaning brush
- Aroma filling Injection container
- Operating instructions

If missing one of the above Pieces of content, please contact your dealer or our staff for resending of missing device.

Overview:

1. Top cover
2. Charging port
3. Dirt container
4. On / off switch, status LED
5. Filling opening for aroma
6. Aroma diffuser

7. Battery compartment
8. Cleaning brush
9. Power LED
10. Drive unit
11. Suction opening
12. Cleaning brush
13. Velcro surfaces

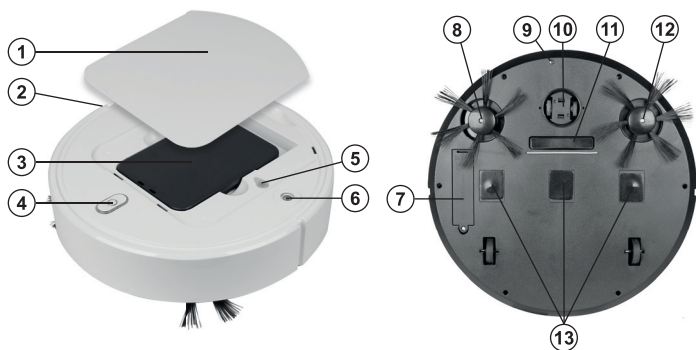


Fig.1

Getting started:

Charging the battery

The Fontastic® robotic vacuum cleaner is equipped with a rechargeable, exchangeable Li-Ion battery. Please fully charge the battery before using. Remove the protective contact film from the battery in the battery compartment. Make sure the device is turned off. Connect the included USB cable with a USB power supply unit with nominal output voltage of 5V DC and at least 1 ampere current. Insert the connector of the cable into the Charging inlet of the vacuum cleaner (Fig.1).

The charging process will start. The red LED lights up during the charging process on the on / off switch and changes to green as soon as the robot hoover is fully charged. The usual charging time is around 3-4 hours.



NOTE: The LED color changing between red and green indicates that approx. 90% of the charging capacity has been reached and that the robotic vacuum cleaner could be used even not fully charged.

Vacuum cleaning of floor:

Remove the cover from the drive unit on the underside of the Vacuum cleaner. Place the robotic Vacuum cleaner on the floor. Switch the vacuum Cleaner on by pressing the on / off switch. The blue LED light lights up and the robot vacuum starts cleaning.

Pressing switch (4) while Vacuum cleaner is ON, the diffuser function will activate. To switch off the vacuum cleaner please press the On/ Off switch during Diffuser is on. (2 times after switch on)

ATTENTION: The vacuum Cleaner robot has no automatic level recognition in such a case the driver unit will move over the edge of a step and cannot move further. Please do not let the Vacuum cleaner Robot get near to steps or similar

How to use a wipe:

To use the wipe (it could be also Wet one), place it on the Velcro surfaces on the underside of the robot vacuum.

Cleaning the dirt container:

NOTE: Turn off the dirt container before cleaning and the filter off the vacuum robot. Do the cleaning of the dirt container in a place where you can dispose of the dirt and dust directly. Do not wash or clean the filter with liquid.



Fig. 2

Open the cover on the top of the case. The dirt container is located there, take it please out and open the black lid of the Container. Remove the dust filter with therefor provided handles (Fig.2). Empty the container by opening the Filter cover than clean the container and the filter with the provided brush. After cleaning, please place the dirt container in it's place and close the cover on top of the Housing again. Your robot vacuum is now ready for use again.

Aroma diffuser

Open the cover on the top of the case. Next to the filling opening is located in the dirt container. Remove the rubber cover and fill the liquid container with max. 15ml fragrance aroma.

If soiling occurs during filling, clean the surface with a dry cloth. Put the rubber cover back on it's place and make sure it closed well the filling opening, close cover on the top of the housing. Press the on / off switch twice to activate the diffuser. If the Vacuum Cleaner is On just press one time the On/Off Button.

NOTE: Aromas are not included in the scope of delivery.

In case you need technical support, please contact our support-team by e-mail under service@fontastic.eu.

Technical specifications:

- Operating noise: 55db
- Battery :Li-Ion battery, 1500 mAh, type 18650, rechargeable, exchangeable
- Working voltage 3.7V / 1500 mAh
- Operating time at Full load: 90 min.
- Charging time: 3-5 hours.
- Wipe material: 80% polyester, 20% polyamide
- Volume dirt container: 120 ml
- Weight 800 g
- Dimensions 280 x 280 x 65 mm
- Cleaning function: vacuuming, sweeping, wiping
- Application area wooden floors, ceramic tiles, marble and similar.

Registration and Safety

Certification/General Information



We hereby declare, that this device carries the CE mark in accordance with the regulations and standards. The full text of the EU declaration of conformity is available at the following internet address: www.d-parts.de/Konfo

Note on environmental protection:

After the implementation of the European Directive 2012/19/EU in the national legal system, the following applies:

- Electrical and electronic devices may not be disposed of with domestic waste.
- Consumers are obliged by law to return electrical and electronic devices at the end of their service lives to the public collecting points set up for this purpose or point of sale. Details of this are defined by the national law of the respective country. This symbol on the product, the instruction manual or the package indicates that a product is subject to these regulations. By recycling, re-using the materials or other forms of utilising old devices, you are making an important contribution to protecting our environment.