

Bedienungsanleitung

Vielen Dank dass Sie sich für dieses Fontastic® Produkt entschieden haben.
Bitte lesen Sie die Bedienungsanleitung sorgfältig und beachten Sie die Sicherheitshinweise.

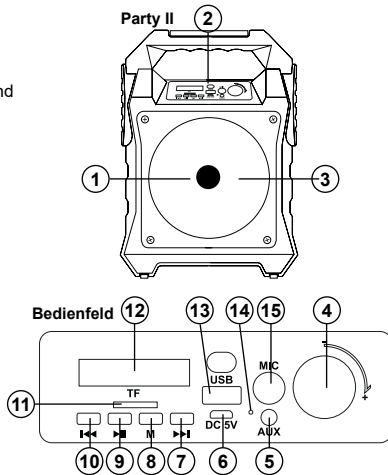
Verpackungsinhalt:

- Drahtloser Lautsprecher Fontastic® PartyII
- Micro-USB Ladekabel
- Audio-Verbindungskabel
- Bedienungsanleitungen

Sollte eines der o. g. Inhaltsstücke fehlen, verpacken Sie bitte das Produkt wieder und geben es zurück an Ihren Händler.

Übersicht

1. Lautsprecher
2. Bedienfeld
3. LED Beleuchtung
4. An/Aus Knopf, drehbar
5. AUX In
6. Micro-USB Ladeanschluss
7. Taste nächster Titel und Lautstärke +
8. Multifunktionsstaste
9. Start/Stopp Taste
10. Taste voriger Titel und Lautstärke -
11. TF Kartenslot
12. Display
13. USB Anschluss
14. LED
15. Mikrofon Anschluss



Inbetriebnahme

Laden des Akkus

Der Fontastic® PartyII Lautsprecher ist mit einem internen, wieder aufladbaren Lithium-Ionen Akku ausgestattet.

Verbinden Sie das Micro-USB Kabel, das im Lieferumfang enthalten ist, mit dem Micro-USB Anschluss des PartyII (6). Die rote LED (14) des Lautsprechers leuchtet während des Ladevorgangs. Die übliche Ladezeit liegt bei ca. 1-3 Stunden. Nach vollständiger Ladung erlischt die rote LED (14).

Achtung: Laden Sie das Gerät für mindestens 2,5 Stunden vor der ersten Inbetriebnahme.

Ein-/Ausschalten

Zum Einschalten des Lautsprechers drehen Sie den An/ Aus Knopf (4) nach Rechts (ON/ Ein) oder Links (Off/Aus).

Pairing

Der Lautsprecher muss mit einem Bluetooth® Gerät verbunden werden um Audiodateien kabellos zu übertragen und auszugeben.

1. Suchen Sie mit ihrem Bluetooth® Gerät von dem Sie die Audiodateien abgespielt werden sollen nach Bluetooth® Audiogeräten (Bluetooth® auf Audioquelle muss aktiviert sein).
2. Der Lautsprecher **PartyII** sollte aufgelistet sein.
3. Wählen Sie den Lautsprecher „PartyII“ zum pairen aus. Ihr Gerät sollte nun mit dem Lautsprecher Fontastic® PartyII verbunden sein. Zur Bestätigung ertönt ein Beep-Ton.

Falls Sie nicht sicher sind, wie das Pairing bei Ihrem Bluetooth®-Gerät funktioniert, schauen Sie bitte in der Bedienungsanleitung des Gerätes nach. Bei Nutzung eines Bluetooth®-Gerätes ohne Display, dieses in den Pairing- bzw. Verbindungs-Modus schalten und einige Sekunden warten, bis die Verbindung mit dem PartyII hergestellt wurde.

Hinweis: Wenn die Verbindung verloren geht oder der Sender kurzzeitig getrennt wird, drücken Sie die Ein/Aus-Taste (5) des Fontastic® PartyII um die Verbindung wiederherzustellen.

Multifunktionsstaste

Mit Multifunktionsstaste (8) können zwischen unterschiedlichen Modi (Drahtlose Musikwiedergabe, TF, USB oder Radiobetrieb) umschalten. Durch drücken und halten der Multifunktionsstaste, können Sie die LED (Partymode) Beleuchtung im Lautsprecher Ein- oder Ausschalten.

Musiksteuerung

Um Musik abzuspielen oder zu stoppen, drücken Sie kurz die Start/Stop Taste (9).
Um zum vorherigen Titel zu springen, drücken Sie kurz die Lautstärke- Taste (10).
Um zum nächsten Titel zu springen, drücken Sie kurz die Lautstärke+ Taste (7).

Lautstärkeregelung

Mit dem ON/OFF Knopf, der auch zum Einstellen der Lautstärke dient, kann man im Bluetooth / Radio oder USB/TF Modus die durch drehen die Lautstärke (30 Stufen) regeln. Neben dem dem ON/OFF Knopf (4) können auch die Titel vor/zurück Tasten (7,10) zum Einstellen der Lautstärke genutzt werden.

Halten Sie die Nächste Titel Taste (7) gedrückt um die Lautstärke zu erhöhen, bis die gewünschte Lautstärke erreicht ist.
Halten Sie die vorheriger Titel Taste (6) gedrückt um die Lautstärke zu verringern, bis die gewünschte Lautstärke erreicht ist.

TWS (Drahtlose Verbindung zweier Fontastic PartyII Lautsprecher)

Um 2 PartyII Lautsprecher miteinander zu verbinden, gehen Sie bitte wie folgt vor: Deaktivieren Sie zunächst Bluetooth auf Ihrem Smartphone. Schalten Sie beide Fontastic PartyII Lautsprecher gleichzeitig ein, und drücken Sie bei einem der Lautsprecher die Taste (9) Start / Stop und halten Sie diese für ca. 5-8 Sekunden gedrückt. Die Lautsprecher verbinden sich mit einander. Um Ihr Smartphone mit Fontastic PartyII zu verbinden, gehen Sie wie in **Kapitel Pairing** beschrieben vor.

Musikwiedergabe:

Drahtlose Musikwiedergabe

Nach erfolgreicher Verbindung, drücken Sie die Start/Stopp Taste (9) auf dem PartyII einmal, um die Musikwiedergabe zu starten.
Zu stoppen der Musikwiedergabe drücken Sie noch einmal die Start/Stopp Taste (9).

Hinweis: Für das Musikstreaming muss die Audioquelle das A2DP und AVRCP Profil unterstützen um Musik über den HORA wiederzugeben und zu steuern.

FM-Radio

Drücken Sie die Multifunktionsstaste (8) um in den Radio Modus zu wechseln. Wenn Sie nun die Start/Stopp-Taste (9) drücken, sucht der Lautsprecher die Bandbreite nach empfangbaren Sendern ab und speichert diese. Wenn die Suche beendet ist, spielt der Lautsprecher den letzten gefundenen Sender und Sie können nun mit den Vor- Zurück-Taste (7,10) zwischen den gefundenen Sendern wechseln.

Musik von Speicherkarten & USB-Speicher wiedergeben

Stecken Sie eine Micro-SD Speicherkarte mit Audiodateien in den TF Slot (11), oder ein USB-Speichermedium des in den USB Anschluss (13) des Fontastic PartyII. Die auf der Medium gespeicherten Dateien werden nach wählen des Speicherkarten-Modus mittels der Multifunktionsstaste, abgespielt.

Technische Daten:

- BT V 4.2+ EDR
- Profile: A2DP, AVRCP,
- USB Musik-Anschluss / TF Kartenslot (Max.32GB)
- Lautsprecher: 165 mm Durchmesser, 10 Watt mit integrierter LED Licht
- Mikrofon-Anschluss
- Status-LED: Blau/Rot
- Micro-USB Ladeanschluss
- Eingangsspannung: 5V DC
- Akku: 1200 mAh
- Musikwiedergabe Zeit: 1-3 Std.
- Material: PP
- Abmessungen: 250 x 160 x 360 mm (LxBxH)
- Gewicht: 1,45 Kg

Sicherheitshinweise:

- Öffnen Sie Niemals das Gerät
- Tauchen Sie das Gerät nicht in Wasser und schützen Sie es vor Feuchtigkeit.
- Kabel nie mit Gewalt anschließen.
- Lassen Sie Elektrogeräte fern von Kindern.
- Entfernen Sie elektronische Geräte vom Netz, wenn Sie für einen längeren Zeitraum nicht gebraucht werden.
- Das Gerät nicht benutzen, wenn es sichtbare Schäden aufweist

Bei falscher Bedienung wird keine Haftung für eventuelle Schäden übernommen.

Falls Sie Technischen Support benötigen, kontaktieren Sie bitte unser Support-Team per E-Mail unter der Adresse service@fontastic.eu.

Hiermit erklären wir, dass dieses Gerät die CE Kennzeichnung gemäß den Bestimmungen und Vorgaben trägt. Es entspricht somit den grundlegenden Anforderungen der (RED) 2014/53/EU, sowie der RoHS 2 2011/65/EU Richtlinie. Der vollständige Text der EU-Konformitätserklärung ist unter der folgenden Internetadresse verfügbar: www.d-parts.de/Konfo

Hinweis zum Umweltschutz:

- Ab dem Zeitpunkt der Umsetzung der europäischen Richtlinie 2012/19/EU in nationales Recht gilt folgendes:
Elektrische und elektronische Geräte dürfen nicht mit dem Hausmüll entsorgt werden.
- Der Verbraucher ist gesetzlich verpflichtet, elektrische und elektronische Geräte am Ende ihrer Lebensdauer an den dafür eingerichteten, öffentlichen Sammelstellen oder an die Verkaufsstelle zurückzugeben. Einzelheiten dazu regelt das jeweilige Landesrecht. Das Symbol auf dem Produkt, der Gebrauchsanleitung oder der Verpackung weist auf diese Bestimmungen hin. Mit der Wiederverwertung, der stofflichen Verwertung oder anderer Formen der Verwertung von Altgeräten leisten Sie einen wichtigen Beitrag zum Schutz unserer Umwelt. In Deutschland gelten oben genannte Entsorgungsregeln, laut Batterieverordnung, für Batterien und Akkus entsprechend.

User Manual

Thank you for choosing a Fontastic® Product. Please read this user manual carefully and comply with the safety instructions.

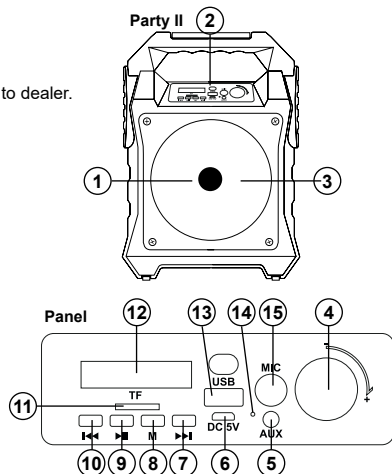
Package contents

- Wireless Speaker Fontastic® PartyII
- Micro-USB Charging Cable
- Audio Aux cable
- User Manual

If any of the above pieces is missing, please pack the product again and return to dealer.

Overview

1. Speaker
2. Panel
3. LED Light
4. On/Off Button, turnable
5. AUX In
6. Micro USB Connector
7. Next Track / Volume +
8. Multifunction Button
9. Start/Stop Button
10. Previous Track / Volume -
11. TF Slot
12. Display
13. USB Connector
14. LED
15. Microphone Connector



Getting Started

Charging the battery

Fontastic® PartyII is equipped with an internal, rechargeable lithium-ion battery. Connect the Micro-USB Cable included with it with the Micro-USB charging port (5) of the Fontastic® PartyII. The cable can be connected to a computer or a standard USB power adapter. The red LED (14) of the speaker lights up while charging. The standard charging time is 2-3 hours. The red LED (14) turns off when the speaker is fully charged. The cable can be disconnected.

Note: Charge the speaker for at least 2.5 hours before initial use.

Switching On /Off

To turn on the speaker, turn the On/Off button(4) right (ON) or left (Off).

Pairing

The speaker must be connected to a Bluetooth® device to wirelessly transfer and output audio files. Turn on the speaker by sliding the On/Off Button (4) to the right (ON).

1. Search your Bluetooth® device from which you want to play the audio files for Bluetooth® audio devices (Bluetooth from audio source must be activated).
2. The **PartyII** speaker should be listed.
3. Select the speaker „**PartyII**“ to pair. You should now be connected to the Fontastic® PartyII speaker. A beep tone sounds for confirmation.

Note: If the connection with the device is lost or the device temporarily disconnects, Fontastic® PartyII automatically tries to restore the connection.

Multifunction Button

In order to change the play mode from Wireless Music streaming, USB, TF card or FM Radio Mode, please press the Multifunction Button (8) to get in to the desired music streaming mode.

Speaker LED Light Control

Press and hold the Multifunction Button (8) for few seconds to Switch on or off the LED Light of the Speaker system.

Music control

To play or stop the music, press the Start/Stop Button (9).
To skip to the previous track, press the – B/WB (10).
To skip to the next track press the + / FF/W(7).

Volume Control

The On/Off button (4) support the Volume Control system of Fontastic® PartyII. Beside this you can adjust the Volume by pressing and holding the Next Track or Previous Track Button (7,10) to reach the desired Loudness (in Display you can see the Volume Level 0 to 30).

TWS (wirelessly connection between two Fontastic PartyII Speakers)

Close the Bluetooth® mode of your Streaming source such as Mobile phone. Switch on both PartyII Speakers on same time .

Press and hold the Start/Stop Button (9) of one of the Speakers for few seconds. The PartyII Speakers will connect each other wirelessly. In order to connect your Bluetooth® source with Party II, please follow the Pairing procedure. Once the PartyII Speakers are paired with each other and Mobile phone, they will connect to each other and Smartphone automatically.

Music Streaming

Music wirelessly

When paired with a device, press the Start/Stop Button (9) to start the Music Streaming. Press the Start/Stop Button (9) once more to pause the Music streaming.

Note: The device must support the A2DP profile for music streaming and the AVRCP profile for music remote control.

Play music from a memory card or USB storage medium

Insert a Micro-SD memory card with audio files into the TF slot (11) or USB memory of the Fontastic PartyII (13). Set by pressing the Multifunction Button (8) to start the memory card or USB-Flash Play Mode. The files stored on the media will start to play.

FM Radio

Press the Multifunction Button (8) to switch to radio mode. If you press the Start/Stop-Button (9) the speaker will scan the FM band width for suitable radio stations and bookmarks them. Once the search is finished, the speaker will play the last found station and you can switch between stations with the forwards and backwards buttons (7,10).

Technical data:

- BT V 4.2 + EDR
- Profiles: A2DP, AVRCP
- USB Socket / TF-Card slot
- Speaker: 6.5" Diameter, 10 Watts
- Microphone Socket
- Charging Status LED: Red/Blue
- Power input: 5V DC
- Micro USB charging port
- Rechargeable and protected 1200 mAh Battery
- Operating time: 1-3 hrs.
- Material: PP
- Dimensions: 250 x 160 x 360 mm (LxWxH)
- Weight: 1.45 Kg

Safety Warnings:

- Do not open the device
- Do not hold the device under water
- Keep it safe from humidity
- Do not connect the adapter to the device by using force
- Keep the device away from children
- Disconnect electronic devices from the power when not using them for longer time.
- Do not use the device when it has visible defects.

In case you need technical support, please contact our support-team by e-mail under service@fontastic.eu.

Registration and Safety

Certification/General Information

We hereby declare, that this device carries the CE mark in accordance with the regulations and standards. It conforms with the fundamental requirements of the (RED) 2014/53/EU, as well as the RoHS 2 2011/65/EU directive. The full text of the EU declaration of conformity is available at the following internet address: www.d-parts.de/Konfo

Note on environmental protection:

After the implementation of the European Directive 2012/19/EU in the national legal system, the following applies:

- Electrical and electronic devices may not be disposed of with domestic waste.
- Consumers are obliged by law to return electrical and electronic devices at the end of their service lives to the public collecting points set up for this purpose or point of sale. Details of this are defined by the national law of the respective country. This symbol on the product, the instruction manual or the package indicates that a product is subject to these regulations. By recycling, re-using the materials or other forms of utilising old devices, you are making an important contribution to protecting our environment.