

### Bedienungsanleitung

Vielen Dank dass Sie sich für dieses Fontastic® Produkt entschieden haben. Bitte lesen Sie die Bedienungsanleitung sorgfältig und beachten Sie die Sicherheitshinweise.

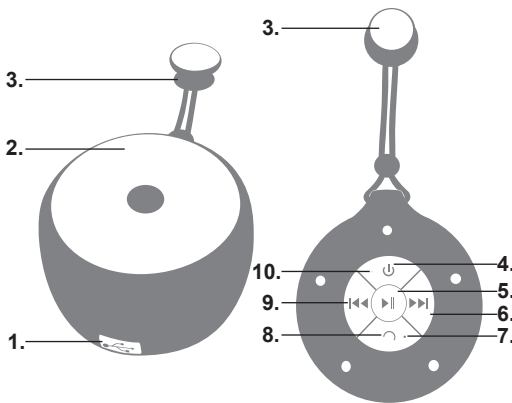
#### Verpackungsinhalt:

- Drahtloser Lautsprecher Luva
- Micro-USB Ladekabel
- Bedienungsanleitungen

Sollte eines der o. g. Inhaltsstücke fehlen, verpacken Sie bitte das Produkt wieder und geben es zurück an Ihren Händler.

#### Übersicht:

1. Micro-USB Port
2. Lautsprecher
3. Saugnapf
4. An/Aus-Taste
5. Start/Stop-Taste
6. Vor-Taste
7. Mikrofon
8. Rufannahme-Taste
9. Zurück-Taste
10. Status-LED



### Inbetriebnahme

#### Laden des Akkus

Luva ist mit einem internen, wieder aufladbaren Lithium-Ionen Akku ausgestattet. Verbinden Sie das Micro-USB Kabel, das im Lieferumfang enthalten ist, mit dem Micro-USB Anschluss des Luva. Die Status-LED des Lautsprechers leuchtet während des Ladevorgangs rot. Die übliche Ladezeit liegt bei ca. 1-3 Stunden. Bei vollständiger Ladung erlischt die Status-LED.

**Hinweis:** Laden Sie den Lautsprecher mindestens ca. 2,5 Stunden vor der ersten Inbetriebnahme.

#### Ein-/Ausschalten

Zum Einschalten des Lautsprechers halten Sie die An/Aus Taste für ca. 2 Sekunden.

#### Pairing

Der Lautsprecher muss mit einem Bluetooth® Gerät verbunden werden um Audiodateien kabellos zu übertragen und auszugeben. Schalten Sie den Lautsprecher ein.

1. Suchen Sie mit ihrem Bluetooth® Gerät von dem Sie die Audiodateien abspielen wollen nach Bluetooth® Audiogeräten (Bluetooth von Audioquelle muss aktiviert sein)
2. Der Lautsprecher sollte aufgelistet sein.
3. Wählen Sie den Lautsprecher „Luva“ zum pairen aus. Sie sollten nun mit dem Lautsprecher Luva verbunden sein.

**Hinweis:** Wenn die Verbindung verloren geht oder der Sender kurzzeitig getrennt wird, versucht der Luva automatisch die Verbindung wiederherzustellen.

### Musikwiedergabe

**Hinweis:** Für das Musikstreaming über Bluetooth® muss die Audioquelle das A2DP und AVRCP Profil unterstützen um jeweils Musik über den Luva wiederzugeben und zu steuern.

#### Musiksteuerung

Um Musik abzuspielen oder zu stoppen drücken Sie auf die mittlere Start/Stop-Taste.

Um zum nächsten Titel zu springen, drücken Sie kurz die Vor-Taste.

Um zum vorherigen Titel zu springen, drücken Sie kurz die Zurück-Taste.

#### Lautstärkeregelung

Halten Sie die Vor-Taste gedrückt um die Lautstärke zu erhöhen bis die gewünschte Lautstärke erreicht ist. Halten Sie die Zurück-Taste gedrückt um die Lautstärke zu verringern bis die gewünschte Lautstärke erreicht ist.

#### Freisprechfunktion

Sollte während eine Bluetooth-Verbindung besteht, ein Anruf auf dem Smartphone eingehen, erklingt ein Ton um Sie auf den Anruf aufmerksam zu machen.

**Hinweis:** Bei hoher Lautstärke kann es zu Rückkopplungen mit dem Mikrofon kommen. Dies führt zu Echo auf der Telefonseite, nicht auf der Freisprecherseite.

**Hinweis:** Durch die Abdichtung ist das Mikrofon etwas leiser ist als bei anderen Modellen. Daher sollten Sie, wenn Sie die Freisprechfunktion des Luva benutzen, aus kurzer Distanz in das Mikrofon des Lautsprechers sprechen.

#### Annehmen/Beenden/Ablehnen von Anrufen

Um einen eingehenden Anruf anzunehmen drücken Sie einmal kurz die Rufannahme-Taste. Um ein laufendes Gespräch zu beenden drücken Sie einmal kurz die Rufannahme-Taste. Um eingehende Anrufe abzulehnen, halten Sie die Rufannahme-Taste für ca. 2 Sekunden gedrückt.

#### Wahlwiederholung

Drücken Sie im Bluetooth Modus zweimal die Rufannahme-Taste, um diese Funktion zu aktivieren. Das verbundene Telefon wählt die zuletzt gewählte Nummer erneut.

#### FM-Radio

Dücken Sie einmal die An/Aus Taste um in den Radio Modus zu wechseln. Wenn Sie nun die Start/Stop-Taste gedrückt halten sucht der Lautsprecher die Bandbreite nach empfangbaren Sendern ab und speichert diese. Wenn die Suche fertig ist spielt der Lautsprecher den letzten gefundenen Sender ab und Sie können nun mit den Vor- und Zurück-Taste zwischen den gefundenen Sendern springen.

#### Spritzwasserschutz

Der Luva ist IPX-4 Spritzwassergeschützt und somit zum Duschen und Outdoor Aktivitäten geeignet.

#### Technische Daten:


- BT V 4.2
- Profile: A2DP, AVRCP, Handsfree
- Lautsprecher: 40 mm Durchmesser, 4Ω/3W
- Frequenz: 100Hz-20KHz
- IPX-4 Spritzwasserschutz
- Internes Mikrofon
- Status-LED: Blau/Rot
- Micro-USB Ladeanschluss
- Eingangsspannung: 5V DC
- Akku: 300 mAh
- Musik/Gesprächszeit: 1-2 Std.
- Ladezeit: 1 Std.
- Material: ABS (gummiert)
- Abmessungen: 88.25 x 98.25 x 43.25mm
- Gewicht: 158.7g


#### Sicherheitshinweise:

- Öffnen Sie Niemals das Gerät
- Kabel nie mit Gewalt anschließen.
- Lassen Sie Elektrogeräte fern von Kindern.
- Entfernen Sie elektronische Geräte vom Netz, wenn Sie für einen längeren Zeitraum nicht gebraucht werden.
- Das Gerät nicht benutzen, wenn es sichtbare Schäden aufweist.

Bei falscher Bedienung wird keine Haftung für eventuelle Schäden übernommen. Falls Sie Technischen Support benötigen, kontaktieren Sie bitte unser Support-Team per E-Mail unter der Adresse [service@fontastic.eu](mailto:service@fontastic.eu).

#### Hinweis zum Umweltschutz:

Ab dem Zeitpunkt der Umsetzung der europäischen Richtlinie 2012/19/EU in nationales Recht gilt folgendes:  
 Elektrische und elektronische Geräte dürfen nicht mit dem Hausmüll entsorgt werden. Der Verbraucher ist gesetzlich verpflichtet, elektrische und elektronische Geräte, sowie Batterien am Ende ihrer Lebensdauer an den dafür eingerichteten, öffentlichen Sammelstellen oder an die Verkaufsstelle zurückzugeben. Einzelheiten dazu regelt das jeweilige Landesrecht. Das Symbol auf dem Produkt, der Gebrauchsanleitung oder der Verpackung weist auf diese Bestimmungen hin. Mit der Wiederverwertung, der stofflichen Verwertung oder anderer Formen der Verwertung von Altgeräten leisten Sie einen wichtigen Beitrag zum Schutz unserer Umwelt.

 Hiermit erklären wir, dass dieses Gerät die CE Kennzeichnung gemäß den Bestimmungen und Vorgaben trägt. Es entspricht somit den grundlegenden Anforderungen der EMV-Richtlinie 2014/30/EU sowie der Niederspannungsrichtlinie 2014/35/EU.  
[www.d-parts.de/Konfo](http://www.d-parts.de/Konfo)

### User Manual

**Thank you for choosing a Fontastic® Product. Please read this User Manual carefully and comply with the safety instructions.**

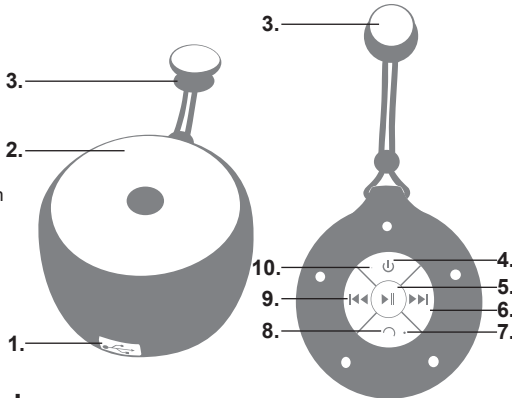
#### Package Contents

- Wireless Speaker Luva
- Micro-USB Charging Cable
- User Manual

If any of the above pieces is missing, please pack the product again and bring it back to your dealer.

#### Overview:

1. Micro-USB Port
2. Speaker
3. Suction Cup
4. On/Off-Button
5. Start/Stop-Button
6. Forward-Button
7. Microphone
8. Push-to-Talk Button
9. Backward-Button
10. Status-LED



### Getting Started

#### Charging the Battery

Luva is equipped with an internal, rechargeable lithium-ion battery. Connect the Micro-USB Cable included with the Micro-USB charging port of the Luva. The cable can be connected to a computer or a standard USB power adapter. The status LED of the speaker lights up red while charging. The standard charging time is 1-3 hours. The status LED turns off when the speaker is fully charged. The cable can be disconnected.

**Note:** Charge the speaker for at least 2,5 hours before initial use.

#### Switching On/Off

To turn on the speaker, hold the On/Off button for approx. 2 seconds.

#### Pairing

The speaker must be connected to a Bluetooth® device to wirelessly transfer and output audio files. First turn on the speaker as detailed above.

1. Search your Bluetooth® device from which you want to play music from for Bluetooth® audio devices (Bluetooth from audio source must be activated)
2. The speaker should be listed.
3. Select the speaker „Luva“ for pairing. You should now be connected to the Luva speaker.

**Note:** If the connection with the device is lost or the device temporarily disconnects, Luva automatically tries to re-establish the connection.

### Music playback

**Note:** The device must support the A2DP profile for music streaming via Bluetooth® and the AVRCP profile for music remote control.

#### Music control

To play or stop the music, press the start/stop button in the middle.  
To skip to the previous track, press the Forward-Button.  
To skip to the next track press the Backward-Button.

#### Adjusting Volume

To increase volume press and hold the Forward-Button until the desired volume is reached.  
To decrease volume press and hold the Backward-Button until the desired volume is reached.

#### Hands free communication

When connected to a phone via Bluetooth, a tone is played to alert you to incoming phone calls.

**Note:** The microphone is somewhat quieter than other devices due to its water proofing. Because of this you should speak closer to the speaker when using the

hands-free calling functionality.

**Note:** On high volume feedback can occur. This produces echo on the caller's side.

#### Answering/Ending/Rejecting calls

To accept an incoming call press the Push-to-Talk button shortly. To end an ongoing call press the Push-to-Talk button shortly. To reject an incoming call, hold the Push-to-Talk button for approximately 2 seconds.

#### Redial

While in Bluetooth mode, press the Push-to-Talk button twice to activate redial. The connected phone dials the last called number.

#### FM Radio

Press the On/Off-Button to switch to radio mode. If you hold down the Start/Stop-Button the speaker will scan the FM band width for suitable radio stations and bookmarks them. Once the search is finished the speaker will play the last found station and you can switch between stations with the forwards and backwards buttons.

#### Technical data:


- BT V 4.2
- Profiles: A2DP, AVRCP, Handsfree
- Speaker: 40mm Diameter, 4Ω/3W
- IPX-4 splash resistant
- Frequency: 100Hz-20KHz
- Built-in Microphone
- Status LED: Blue/Red
- Power input: 5V DC
- Micro USB charging port
- Rechargeable 300 mAh Battery
- Operating time: 1-2 hrs.
- Loading time: 1 hrs.
- Material: ABS (rubberized)
- Dimensions: 88.25 x 98.25 x 43.25mm
- Weight: 158.7g

#### Safety Warnings:

- Do not open the device
- Do not connect the adapter to the device by using force
- Keep the device away from children
- Disconnect electronic devices from the power when not using them for longer time.
- Do not use the device when it has visible defects.

In case you need technical support, please contact our support-team by e-mail under [service@fontastic.eu](mailto:service@fontastic.eu).

#### Note on environmental protection:

 After the implementation of the European Directive 2012/19/EU in the national legal system, the following applies: Electrical and electronic devices may not be disposed of with domestic waste. Consumers are obliged by law to return electrical and electronic devices at the end of their service lives to the public collecting points set up for this purpose or point of sale. Details of this are defined by the national law of the respective country. This symbol on the product, the instruction manual or the package indicates that a product is subject to these regulations. By recycling, re-using the materials or other forms of utilising old devices, you are making an important contribution to protecting our environment.

#### Certification/General Information

 We hereby declare that this device carries the CE mark in accordance with regulations and standards. It conforms to the fundamental requirements of the (RED) 2014/53/EU. [www.d-parts.de/Konfo](http://www.d-parts.de/Konfo)