

## Bedienungsanleitung

**Vielen Dank, dass Sie sich für dieses Fontastic® Produkt entschieden haben. Bitte lesen Sie die Bedienungsanleitung sorgfältig und beachten Sie die Sicherheitshinweise.**

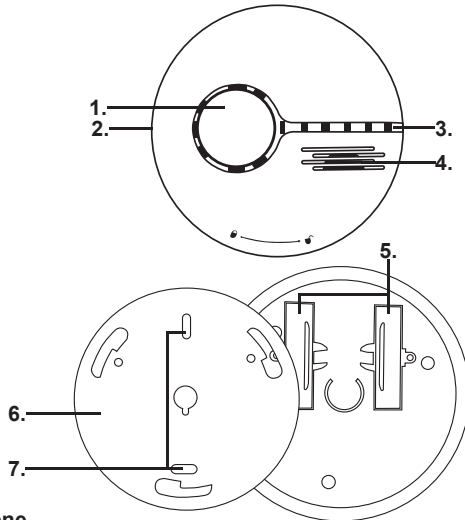
Auf den folgenden Seiten werden die Bedienung und Funktionen des WLAN Rauchwarnmelders erläutert. Bitte nehmen Sie sich einen Moment Zeit, um dieses Benutzerhandbuch zu lesen.

### Verpackungsinhalt

Rauchmelder | Montageplatte | 2x AAA Batterien | 2x Schrauben | 2x Dübel | Klebepad | Bedienungsanleitung

### Übersicht

1. TEST/RESET-Taste
2. WLAN-Taste
3. LED-Anzeige
4. Sirene
5. Batteriefach
6. Montageplatte
7. Schraublöcher



### LED-Anzeige und Sirene

Zustand	LEDs	Sirene
Normaler Betrieb	LEDs blinken alle 20 Sek.	Nicht aktiv
Test	LEDs blinken schnell	3x lange Töne
Alarm	LEDs blinken schnell	Lange Töne
Niedriger Batteriestand	LEDs blinken alle 20 Sek.	Alle 20 Sek. ein Ton
Fehler	LEDs blinken alle 5 Sek.	Alle 5 Sek. ein Ton

### Produktbeschreibung

Schon unmittelbar beim Entstehen eines Brandherdes greift der Schutz des Optischen Rauchmelders. Bereits eine kleine Menge gefährlichen Rauchs reicht aus, um das Alarmsignal auszulösen. Die integrierte Sirene und die LED des Rauchmelders warnen umgehend vor Brand- oder Erstickungsgefahr. Ob zuhause oder unterwegs – Sie werden sofort visuell per LED, via Push-Benachrichtigungen und auch akustisch informiert. Der Sensor ist einfach anzubringen und verbindet sich problemlos über die FontaHome App mit Ihrem Heim-WLAN. Sie können den Rauchmelder mit anderen Fontastic Smart Home Geräten kombinieren und über die FontaHome App für iOS- und Android steuern.

### Einsetzen der Batterien

- Um den Rauchmelder in Betrieb zu nehmen brauchen Sie zwei AAA Batterien.
1. Öffnen Sie die Batteriefächer an der Unterseite des Rauchmelders.
  2. Setzen Sie zwei neuwertige AAA Batterien gleichen Typs in das Gehäuse ein. Achten Sie hierbei auf die richtige Polarität. Diese ist der Markierung im Batteriefach zu entnehmen.
  3. Schließen Sie die Batteriefächer des Rauchmelders.
  4. Der Rauchmelder ist betriebsbereit, sobald die LEDs nacheinander rot durchlaufen.

**Hinweis:** Verwenden Sie ausschließlich neuwertige nicht-wiederaufladbare Alkaline oder Lithium Batterien deren Mindesthaltbarkeitsdatum mindestens 4 Jahre in der Zukunft liegt.

### App Installation

Beziehen Sie die „FontaHome“-App aus dem Google Play Store, dem Apple App Store oder folgen Sie dem QR-Code bzw. Link.



Link: [www.d-parts.de/app/fontahome](http://www.d-parts.de/app/fontahome)

### Registrierung

Vor Verwendung der FontaHome App müssen Sie sich registrieren. Sie können hier über verschiedene Optionen der Registrierung wählen.

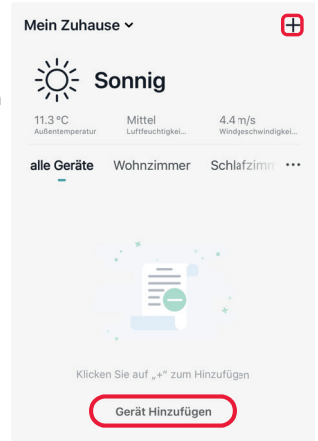
**Hinweis:** Eine Nutzung der App ohne Registrierung ist technisch nicht möglich. Bitte beachten Sie die Datenschutzerklärung für die Verarbeitung Ihrer personenbezogenen Daten in der App oder unter [www.d-parts.de/privacy\\_fontahome](http://www.d-parts.de/privacy_fontahome).

### Verbindung mit der FontaHome App

Um den Rauchmelder zu benutzen müssen Sie die FontaHome App auf einem Ihrer Geräte wie z.B. Smartphones oder Tablets installiert haben. Mit der App können Sie FontaHome Geräte installieren, steuern und überprüfen und werden überall auf der Welt benachrichtigt falls eines Ihrer Geräte anschlägt. Um den Rauchmelder in der FontaHome App hinzuzufügen, folgen Sie bitten den untenstehenden Anweisungen:

### Konfiguration (Einfacher Modus)

1. Öffnen Sie die „FontaHome“ App auf Ihrem Smartphone, melden Sie sich an und tippen Sie auf „Gerät Hinzufügen“ bzw. das „+“-Symbol oben rechts.
2. Im Bereich „Manuell hinzufügen“ wählen Sie „Hinzufügen“ aus.
3. Die App zeigt den Verbindungsvorgang durch blinken der LED am Gerät an. Drücken Sie auf „nächster Schritt“.
4. Erlauben Sie dem Gerät, sich mit dem WLAN-Netzwerk welches mit Ihrem Smartphone verbunden ist, zu verbinden, indem Sie das Passwort des WLAN-Netzwerks eingeben.
5. Versorgen Sie den Rauchwarnmelder wie oben beschrieben mit Strom.
6. Halten Sie die **WLAN-Taste**, die sich seitlich am Einlassschlitz neben der **TEST/RESET-Taste** befindet, für **ca. 5 Sekunden** lang gedrückt und lassen Sie diese dann wieder los.
7. Sobald die LEDs **schnell blinken** (ca. 2-mal/Sekunde) kann das Gerät über die App hinzugefügt werden (Einfacher Modus). Falls die LEDs nicht wie beschrieben blinken, drücken Sie die **WLAN-Taste** kurz, bis die LEDs **schnell blinken**.
8. Zum Verbinden, drücken Sie in der App auf „Fertig“, sobald alles korrekt eingegeben wurde und die LEDs des Rauchmelders schnell blinken. Während der Verbindung wird der Fortschritt mit einem Kreis angezeigt. Das Gerät verbindet sich nun mit Ihrem WLAN und wird in FontaHome hinzugefügt.
9. Bei erfolgreichem Hinzufügen des neuen Geräts können Sie die Bezeichnung ändern und dem Gerät einen Raum zuweisen.



**Hinweis:** Um den Stromverbrauch zu reduzieren, bleibt der Rauchmelder nur für **1 Minute im Verbindungsmodus**. Bitte stellen Sie sicher, dass Sie den Rauchmelder in diesem Zeitraum verbinden.

**Hinweis:** Das Gerät unterstützt nur **2.4GHz** WLAN-Netzwerke. Sollte die Verbindung fehlschlagen und Sie einen Router mit 5GHz Frequenzband verwenden, verwenden Sie den AP-Modus oder schalten Sie das 5GHz-Band für die erstmalige Konfiguration ab.

**Hinweis:** Falls die Konfiguration im **Einfachen Modus** nicht funktioniert, verwenden Sie den **AP-Modus**. Das Gerät baut hierbei ein eigenes WLAN-Netzwerk auf, zu dem Sie Ihr Smartphone verbinden müssen.

### Konfiguration (AP-Modus)

1. Öffnen Sie die „FontaHome“ App auf Ihrem Smartphone, melden Sie sich an und tippen Sie auf „Gerät Hinzufügen“ bzw. das „+“-Symbol oben rechts.
2. Im Bereich „Manuell hinzufügen“ wählen Sie „Hinzufügen“ aus.
3. Drücken Sie oben rechts auf „AP Modus“. Die App zeigt den Verbindungsvorgang durch blinken der LED am Gerät an. Drücken Sie auf „nächster Schritt“.
4. Erlauben Sie dem Gerät, sich mit dem WLAN-Netzwerk welches mit Ihrem Smartphone verbunden ist, zu verbinden, indem Sie das Passwort des WLAN-Netzwerks eingeben und drücken Sie anschließend auf „Fertig“.
5. Versorgen Sie den Rauchwarnmelder wie oben beschrieben mit Strom.
6. Halten Sie die **WLAN-Taste**, die sich seitlich am Einlassschlitz neben der **TEST/RESET-Taste** befindet, für **ca. 5 Sekunden** lang gedrückt und lassen Sie diese dann wieder los.
7. Sobald die LEDs **langsam blinken** (ca. 1-mal alle 2 Sekunden) drücken Sie in der FontaHome App auf „Jetzt verbinden“ und verbinden Sie das Smartphone mit dem vom Gerät erstellten WLAN-Netzwerk „**Smart Life-XXXX**“, wobei die letzten vier Stellen variieren. Falls die LEDs nicht wie beschrieben blinken, drücken Sie die **WLAN-Taste** kurz, bis die LEDs **langsam blinken**.
8. Sobald Ihr Smartphone mit dem WLAN-Netzwerk des Rauchmelders verbunden ist, kehren Sie bitte zur FontaHome App zurück. Während der Verbindung wird der Fortschritt mit einem Kreis angezeigt. Das Gerät verbindet sich nun mit Ihrem WLAN und wird in FontaHome hinzugefügt.
9. Bei erfolgreichem Hinzufügen des neuen Geräts können Sie die Bezeichnung ändern und dem Gerät einen Raum zuweisen.

**Hinweis:** Um den Stromverbrauch zu reduzieren, bleibt der Rauchmelder nur für **1 Minute im Verbindungsmodus**. Bitte stellen Sie sicher, dass Sie den Rauchmelder in diesem Zeitraum verbinden.

## Funktionstest

Sie sollten den Funktionstest **jeden Monat** mindestens einmal ausführen.

1. Drücken Sie die **TEST/RESET-Taste** am Rauchwärmelder, bis der Signalton ertönt und die LEDs rot leuchten.
2. Drücken Sie die Taste erneut, um den Funktionstest zu beenden.

**Hinweis:** Sollten während des Funktionstests der Signalton nicht ertönen oder die roten LEDs nicht leuchten, überprüfen Sie die Batterien.

## Montage

Finden Sie zuerst eine geeignete Position für den Rauchmelder. Hierzu empfiehlt sich ein Ort mittig an der Decke (mehr Informationen finden Sie unter „Empfohlene Montageorte“).

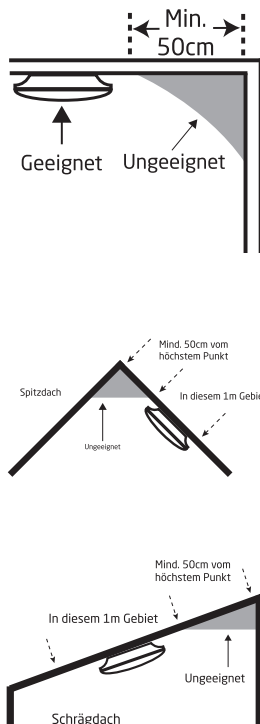
1. Wählen Sie die Stelle, an der Sie den Rauchmelder befestigen wollen, und befestigen Sie die Montageplatte mit den im Lieferumfang enthaltenen Schrauben und Dübel oder dem Klebeband.
2. Stellen Sie noch einmal sicher dass der Rauchmelder mit Strom versorgt (Siehe Abschnitt „Einsetzen der Batterien“) und mit der FontaHome App verbunden ist (Siehe Abschnitt „Verbindung mit der FontaHome App“).
3. Montieren Sie den Rauchmelder an die Montageplatte, indem Sie die Arretierungen des Rauchmelders in die korrespondierenden Schlitze in der Montageplatte einführen und dann das Gerät im Uhrzeigersinn drehen, um es zu befestigen (siehe Übersicht).

Führen Sie zur Sicherheit am besten vor und nach der Montage einen Funktionstest durch (Siehe Abschnitt „Funktionstest“) um sicher zu stellen dass der Rauchmelder einsatzbereit ist und gut hör- und sichtbar ist.

**Hinweis:** Montieren Sie den Rauchwärmelder nie ohne Batterien! Der Rauchwärmelder hat einen eingebauten Mechanismus gegen das Montieren ohne eingesetzte Batterien.

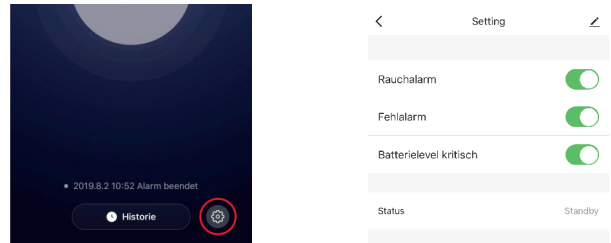
## Empfohlene Montageorte

- Installieren Sie einen Rauchmelder in jedem Flur.
- Installieren Sie einen Rauchmelder in jedem Schlafzimmer und Kinderzimmer.
- Installieren Sie insbesondere in den Schlafzimmern einen Rauchmelder, in denen Personen, die bei geschlossener Tür schlafen, da diese einen möglichen Alarm von außen bei geschlossener Tür nicht hören.
- Installieren Sie insbesondere in den Zimmern einen Rauchmelder, in denen elektrische Geräte wie tragbare Heizungen oder Luftbefeuchter betrieben werden.
- Installieren Sie einen Rauchmelder in jedem Treppenhaus und auf jeder Etage, da Treppenhäuser Rauch und Hitze in die oberen Geschosse tragen.
- Installieren Sie einen Rauchmelder an der Kellerdecke am Fuß der Treppe.
- Wenn der Raum, Flur oder Treppenhaus länger als 9 m ist, installieren Sie ein Gerät an jedem Ende oder mehrere Geräte.
- Wenn Sie mehrere Zimmer haben, sollten Sie in jedem ein Gerät installieren (abgesehen von Orten, für die der Rauchmelder ungeeignet ist wie z.B. Küchen oder Werkstätten). Installieren Sie das Gerät bevorzugt in der Mitte der Decke, da Rauch und Hitze von rauchenden, heißen oder brennenden Gegenständen zuerst zur Decke aufsteigen werden und sich dann horizontal verteilen.
- Wenn Sie das Gerät nicht in der Mitte der Decke installieren können, achten Sie darauf, dass Sie bei der Montage mindestens 50 cm Abstand zu den Wänden einhalten.
- Wenn die Decke schräg ist, installieren Sie das Gerät 50 cm entfernt vom höchsten Punkt der Decke.



## Benachrichtigungen

Um Benachrichtigungen auf Ihrem Smartphone zu erhalten, können Sie über die FontaHome App Benachrichtigungen für „Rauchalarm“, „Fehlalarm“ und „Batterielevel kritisch“ mit Klick auf das Zahnradsymbol aktivieren bzw. deaktivieren.



## Wartung

Um die Funktion zu gewährleisten sollten Sie folgende Vorsichtsmaßnahmen beachten.

1. Der Rauchmelder ist nicht für extreme Kälte oder Hitze, hohe Windgeschwindigkeiten oder staubige Umgebungen geeignet. Stellen Sie sicher dass das Gerät nicht in solchen Umgebungen installiert wird.
2. Entfernen Sie das Gerät von der Montageplatte und reinigen Sie die Oberfläche regelmäßig mit einem trockenen, fusselfreien Tuch. Alle sichtbaren Öffnungen mit einem Staubsauger absaugen (3 Monate empfohlen). Führen Sie nach der Reinigung und Installation einen Funktionstest durch.
3. Wenn der Batteriestand niedrig, ist blinken die LEDs und es ertönt alle 20 Sekunden ein kurzer Ton. Tauschen Sie in diesem Fall so schnell wie möglich die Batterien gegen neue aus.

## Szenen und Automation

Sie können mit der FontaHome App Automationen zur Steuerung anderer Smart Home Geräte verwenden, um automatisch Aktionen auszuführen sobald der Rauchmelder ein Signal meldet.

Eine Automation ermöglicht es Ihnen, Aktionen automatisch nach definierten Bedingungen auszuführen.

Um eine Automation zu erstellen, gehen Sie wie folgt vor:

1. Klicken Sie in der FontaHome App auf „Szenen“, wählen Sie oben „Automation“ und klicken Sie oben rechts auf das „+“-Zeichen.
2. Geben Sie den Titel für die Automation durch tippen auf das Stiftsymbol ein.
3. Setzen Sie zuerst die Bedingungen, welche die Aktionen steuern. Standardmäßig werden Aktionen ausgeführt, sobald eine Bedingung erfüllt ist. Sollen die Aktionen nur ausgeführt werden, wenn alle Bedingungen erfüllt sind, tippen Sie auf „Wenn eine Bedingung erfüllt ist“, um dies umzustellen.
4. Setzen Sie als nächstes die Aktionen, indem Sie auf das „+“-Zeichen unter „Folgende Aktionen werden durchgeführt“, tippen. Bei Automationen können Sie als Aktionen Szenen ausführen, Automationen aktivieren/deaktivieren, Benachrichtigungen an das Smartphone senden und Verzögerungen hinzufügen, um eine Aktion nach Ablauf einer bestimmten Dauer auszuführen.
5. Unter „Gültigkeit“ setzen Sie bei einer Automation zusätzlich neben den Bedingungen wann diese aktiv sein soll.
6. Um eine Bedingung/Aktion aus einer Automation zu löschen wischen Sie nach links und tippen auf „löschen“.
7. Um eine Automation zu löschen tippen Sie auf „Szene löschen“.

**Hinweis:** Aktionen werden immer von oben nach unten abgearbeitet. Wenn Sie beispielsweise in den Aktionen eine Verzögerung von einer Minute hinzugefügt haben, wird die nächste Aktion nach einer Minute ausgelöst.

Im Folgenden finden Sie Beispiele für den Rauchwärmelder:

- Bei Rauchalarm Sirene aktivieren

Typ: Automation

Wenn eine Bedingung erfüllt ist

Bedingung 1: Gerät -> Rauchmelder -> Alarmstatus -> Rauchalarm

Aktion 1: Gerät -> Sirene -> Alarmtyp 5

Aktion 2: Gerät -> Sirene -> Alarmdauer 60s

Aktion 3: Gerät -> Sirene -> Alarm aktiv

Gültigkeit: Ganztägig

- Bei Rauchalarm Video aufnehmen

Typ: Automation

Wenn eine Bedingung erfüllt ist

Bedingung 1: Gerät -> Rauchmelder -> Alarmstatus -> Rauchalarm

Aktion 1: Gerät -> Kamera -> Aufnahmeschalter ein

Aktion 2: Gerät -> Kamera -> Aufnahmemodus -> Videoschleife

Gültigkeit: Ganztägig

### Gerätefreigabe mit anderen FontaHome Nutzern

Sie können die mit Ihrem FontaHome Konto verbundenen Geräte mit anderen Nutzern freigeben, sodass beispielsweise Ihre Freunde und Familie auf freigegebene Geräte zugreifen können.

1. Öffnen Sie die Detailseite des freizugebenden Geräts und klicken Sie oben rechts auf das **Stiftsymbol**.
2. Wählen Sie „**Gerätefreigabe**“ gefolgt von „**Mitglied hinzufügen**“.
3. Geben Sie die Mobilnummer oder E-Mail Adresse des Mitglieds ein, das die Freigabe erhalten soll und klicken Sie auf „**Fertig**“. Alternativ können Sie in der Heimverwaltung weitere FontaHome Mitglieder hinzufügen, die Zugriff auf alle Geräte, Szenen haben. Dies können Sie über „**Profil**“ -> „**Heim verwalten**“ -> [Name vom Heim] -> „**Mitglied hinzufügen**“ tun.

### Gerät auf Werkseinstellungen zurücksetzen

Um das Gerät auf Werkseinstellungen zurückzusetzen und die WLAN-Einstellungen zu löschen, drücken und halten Sie die **WLAN-Taste** am Gerät für **ca. 5 Sekunden** lang gedrückt, bis die LEDs leuchten.

**Hinweis:** Ein Gerät kann nur mit einem Account verbunden sein. Bitte entfernen Sie das Gerät aus Ihrem Account, bevor es zu einem anderen Account hinzugefügt wird.

Bei falscher Bedienung wird keine Haftung für eventuelle Schäden übernommen. Falls Sie Technischen Support benötigen, kontaktieren Sie bitte unser Support-Team unter unserer Website [support.fontastic.eu](http://support.fontastic.eu) oder schauen Sie in den FAQs in der FontaHome App bzw. unserer Website unter [www.d-parts.de/faq?fontahome](http://www.d-parts.de/faq?fontahome) nach.

### Sicherheitshinweise

- Tauschen Sie den Rauchmelder spätestens 10 Jahre nach Inbetriebnahme aus.
- Den Rauchmelder niemals Überstreichen. Während Renovierungsarbeiten den Rauchwarnmelder abdecken oder abmontieren.
- Verwenden Sie keine wiederaufladbaren Batterien (Akkus), sondern ausschließlich Alkaline oder Lithium-Batterien vom Typ AAA (LR03).
- Der Überwachungsbereich des Rauchmelders (max. 30m<sup>2</sup>) wird durch die Umgebung der Position bestimmt. Platzieren Sie eine ausreichende Anzahl von Rauchmeldern, um den gesamten Wohnraum abzudecken und einen optimalen Schutz zu gewährleisten.
- Achten Sie bei der Montage darauf, dass der Rauchwarnmelder mindestens 50 cm von einer Wand entfernt ist. Platzieren Sie den Rauchmelder wenn möglich immer mittig in dem Raum.
- Montieren Sie den Rauchwarnmelder nicht an Orten, an denen Koch- oder sonstige Dämpfe falschen Alarm auslösen können.
- Montieren Sie den Rauchmelder nicht in die Nähe von Ventilatoren, Lüftern oder Belüftungsschächten.
- Montieren Sie den Rauchmelder nicht in die Nähe von Leuchtstoff- und Energiesparleuchten (min. Abstand 50 cm).
- Bei einem Schrägdach sollte der Rauchmelder mindestens 50cm vom höchsten Punkt des Daches (horizontal gemessen) installiert werden.
- Demontieren Sie das Gerät nicht.
- Tauchen Sie das Gerät nicht in Wasser und schützen Sie es vor Feuchtigkeit.
- Benutzen Sie das Gerät nie, wenn es sichtbare Schäden aufweist.
- Betreiben Sie das Gerät nicht im Freien oder in Räumen mit hoher Luftfeuchtigkeit.

### Technische Daten

- WLAN Standard: Generation 4 (2,4 GHz), Range 45 m
- Lautstärke Warnton: ≥85dB
- Rote LED Alarmlichter
- Stromversorgung: 2 x AAA Batterie
- Batterie Laufzeit: 2 Jahre
- Stromverbrauch Standby: ≤30µA
- Betriebstemperatur: -10° C - +50°C
- Betriebs Luftfeuchtigkeit: 10-95% RH
- Überwachungsbereich: 30m<sup>2</sup>
- Abmessungen: 128 mm x 128 mm x 45 mm

### Entsorgungshinweise

- Batterien gehören nicht in den Hausmüll. Als Verbraucher sind Sie gesetzlich verpflichtet, gebrauchte Batterien zurückzugeben. Sie können Ihre alten Batterien bei einer öffentlichen Sammelstelle Ihrer Gemeinde oder im Handel abgeben.
- Batterien enthalten Schadstoffe, die die Umwelt durch die falsche Entsorgung kontaminieren können und sich auf die menschliche Gesundheit auswirken.

Hiermit erklären wir, dass dieses Gerät die CE Kennzeichnung gemäß den Bestimmungen und Vorgaben trägt. Es entspricht somit den grundlegenden Anforderungen der RED-Richtlinie 2014/53EU, der Bauprodukte-Verordnung (EU) Nr. 305/2011.

### Hinweis zum Umweltschutz:



Gemäß der europäischen Richtlinie 2012/19 EU gilt folgendes: Elektrische und elektronische Geräte dürfen nicht mit dem Hausmüll entsorgt werden. Der Verbraucher ist gesetzlich verpflichtet, elektrische und elektronische Geräte an den dafür eingerichteten, öffentlichen Sammelstellen oder an die Verkaufsstelle zurückzugeben. Einzelheiten dazu regelt das jeweilige Landesrecht. Mit der Wiederverwertung von Altgeräten leisten Sie einen wichtigen Beitrag zum Schutz unserer Umwelt.

### User Manual

**Thank you for choosing a Fontastic® product. Please read this user manual carefully and comply with the safety instructions.**

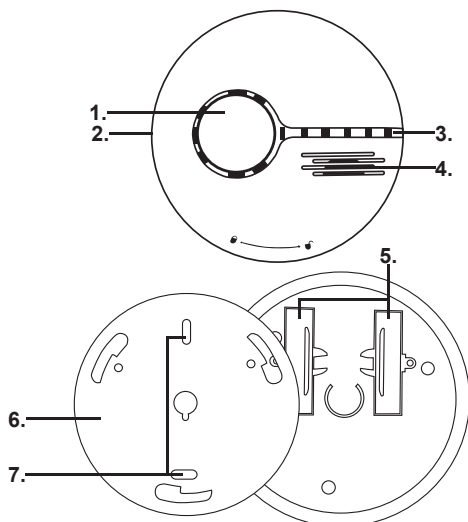
On the following pages the functions and operation of the WiFi smoke detector will be explained. Please take a moment to read this manual carefully.

#### Package contents

Smoke detector, mounting plate, 2x AAA batteries, screws, manual

#### Overview

1. TEST/RESET button
2. WiFi button
3. LED Indicators
4. Siren
5. Battery compartment
6. Mounting plate
7. Screw holes



#### LEDs & Sound

Situation	LEDs	Siren
Regular operation	LEDs blink approx. every 20 sec.	Not active
Alarm	LEDs blink rapidly	Long rings
Test	LEDs blink rapidly	3x Long Rings
Low battery	LEDs blink approx. every 20 sec.	Ring every 20 sec.
Error	LEDs blink approx. every 5 sec	Ring every 5 sec.

#### Product description

Thanks to its sensitive electronics the smoke detector detects even just a small amount of dangerous smoke. The integrated siren and LED lights of the smoke detector warn of fire or possible suffocation. No matter if at home or on the road - you are immediately informed visually by LED, via push notifications and also acoustically. You can use the Fontahome app to program and execute additional actions. The sensor is easy to install and connects smoothly to your home Wi-Fi via the Fontahome app. You can combine the smoke detector with other Fontastic smart home devices and control it via the FontHome app for iOS and Android.

#### Installing the batteries

To operate the smoke detector you need two AAA batteries.

1. Open the battery compartment on the underside of the smoke detector.
2. Insert two mint condition AAA batteries of the same type into the case. Make sure to align their polarities right. This is marked inside the battery compartment.
3. Close the battery compartment of the smoke detector.
4. The smoke detector is ready for use once the LEDs light up one after the other in red.

**Note:** Only use mint condition non-rechargeable alkaline or lithium batteries, that have a best-before-by date at least 4 years into the future.

#### App installation

Get the „Fontahome“ app from Google Play, the App Store, or follow the QR code or at [www.d-parts.de/privacy\\_fontahome](http://www.d-parts.de/privacy_fontahome).



#### Registration

You must register before using the Fontahome app. You can choose from various registration options.

**Note:** It is technically not possible to use the app without registration. Please note the privacy policy for the processing of your personal data in the app or at [d-parts.de/privacy\\_fontahome](http://d-parts.de/privacy_fontahome).

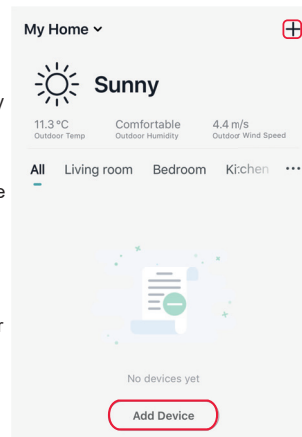
#### Connecting to the Fontahome app

To use the smoke detector you have to install the Fontahome app onto a device like a smartphone or tablet. With the app you can install, control and check on Fontahome devices and will be notified anywhere, if one of your devices triggers an alarm.

To connect the smoke detector you have to open the Fontahome app first. Follow the instructions below:

#### Configuration (simple mode)

1. Open the “Fontahome” app on your smartphone, log in and select “Add Device” or the “+” symbol.
2. In the tab “Add Manually” select “Add Device”.
3. The app shows the connection process by blinking LEDs on the device. Select “next step”.
4. Allow the device to connect itself to your WiFi network, with which your smartphone is currently connected by entering your WiFi password.
5. Supply the smoke detector with electricity as described above.
6. Hold down the WiFi button on the side vents next to the TEST/RESET button for approx. 5 seconds and let it go again.
7. As soon as the LEDs start to blink rapidly (approx. 2 times per second) the device can be added (in simple mode). If the LEDs do not blink as described press the WiFi button shortly until they blink.
8. To connect, press “Confirm” if you have entered everything correctly and the LEDs on the smoke detector are blinking. During the connection process its progress will be displayed with a circle. The device will now connect to your WiFi network and will be added to the Fontahome app.
9. After the device has been added successfully you can change its name and assign it to a room.



**Note:** To conserve energy the smoke detector will stay in **connection mode for 1 minute**. Please make sure to connect the smoke detector during this time.

**Note:** The device only supports **2.4Ghz** WiFi networks. Should your connection fail and you use a router with a 5Ghz frequency band, use AP mode or disable the 5Ghz band for the first configuration.

**Note:** If the configuration does not work in **simple mode**, use **AP mode**. The device establishes its own WiFi network, that you will need to connect to with your smartphone.

#### Configuration (AP mode)

1. Open the “Fontahome” app on your smartphone, log in and select “Add Device” or the “+” symbol.
2. In the tab “Add Manually” select “Add Device”.
3. Choose “AP Mode” in the upper right corner. The app shows the connection process by blinking LEDs on the device. Select “next step”.
4. Allow the device to connect to the WiFi network, that your smartphone is connected to, by entering the password of the WiFi network and pressing “confirm”.
5. Supply the smoke detector with electricity as described above.
6. Hold down the WiFi button on the side vents next to the TEST/RESET button for approx. 5 seconds and let it go again.
7. As soon as the LEDs **blink slowly** (approx. 1 time every 2 seconds), press “Connect Now” and connect the smartphone to the devices WiFi network “Smart Life-XXXX”. The last 4 digits will vary. If the LEDs do not blink as described, press the WiFi button shortly until they blink slowly.
8. As soon as you are connected to the WiFi network of the smoke detector, return to the Fontahome app. During the connection process its progress will be displayed with a circle. The device will now connect to your WiFi network and will be added to the Fontahome app.
9. After the device has been added successfully you can change its name and assign it to a room.

**Note:** To conserve energy the smoke detector will stay in **connection mode for 1 minute**. Please make sure to connect the smoke detector during this time.

#### Functionality Test

You should perform the functionality test at least test **every month**.

1. Press the **TEST/RESET button** on the smoke detector until the signal tone will ring and the LEDs blink red.
2. Press the button again to stop the test.

**Note:** If the signal tone does not sound or the red LED does not light up during the functionality test, check the batteries.

### Installation

First, find an appropriate position for the smoke detector. A place in the middle of the ceiling is advised (you can find more information under "**Recommended mounting locations**"). You should have inserted the batteries, connected it with the app and tested it's functionality before you mount the smoke detector, as described in previous sections.

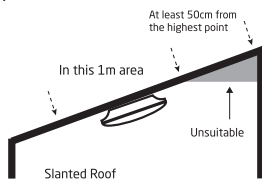
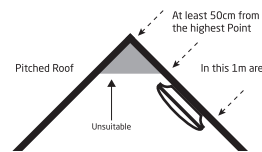
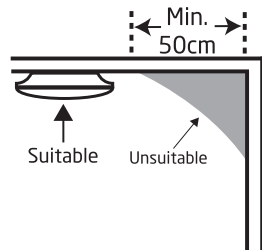
1. Choose the spot where you want the smoke detector to be mounted and screw in the mounting plate with the screws included with it.
2. Make sure that the smoke detector has batteries installed and is connected to the FontaHome app (see section "**Connecting to the FontaHome App**").
3. Mount the smoke detector to the mounting plate by inserting the bolts of the detector into the corresponding slits in the plate and rotating the detector clockwise to lock it in (see „**Overview**“).

It is best to conduct a functionality test (see section "**Functionality Test**") before and after mounting to make sure that the smoke detector works and is visible and audible in its position.

**Note:** Never install the smoke detector without batteries! The smoke detector has a built in mechanism to prevent installation without batteries.

### Recommended mounting locations

- Mount smoke detectors in all hallways.
- Mount a smoke detector in every bedroom and childrens room.
- Especially install smoke detectors in bedrooms where people sleep, who shut their doors while sleeping, as they would not hear the alarm from outside when the door is closed.
- Install smoke detectors in rooms where electrical devices like mobile heaters or humidifiers are being used.
- Install a smoke detector in every staircase and on every floor, as staircases carry smoke and heat into higher floors
- Install a smoke detector on the basement ceiling at the base of the staircase.
- If the room, hallway or staircase is longer than 9m, install a device on either end or multiple devices.
- If you have multiple rooms, a smoke detector should be installed in each of them (except for places that are unsuitable for them kitchens or workshops). Install the device preferably in the middle of the ceiling, as smoke and heat from smoking, hot or burning objects travels upwards towards the ceiling first and then spreads horizontally.
- If you cannot mount the device centrally make sure to you have 50cm of distance to any wall.
- When mounting onto a slanted surface, install the device as to be 50cm away from the highest point of the ceiling.



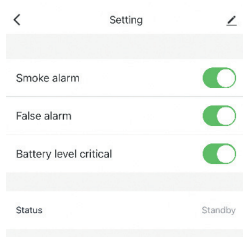
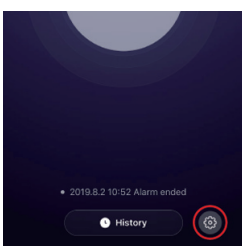
### Alarm

As soon as the smoke detector has detected smoke, it will switch into alarm mode. For the duration of the alarm a warning tone will ring and the LEDs will blink red. As soon as the some concentration lessens, it will switch back to stand-by mode.

In the case of a false alarm press the **TEST/RESET button** to disable the alarm.

### Notifications

To be able to get notified on your Smartphone, you can activate or deactivate notifications for "**Smoke alarm**", "**False Alarm**" and "**Battery level critical**" by pressing the gear icon.



### Maintenance

To ensure proper function you should comply with these precautions.

1. The smoke detector is not suited to extreme heat or cold, high wind speeds or dusty surroundings. Make sure to not install the device in these types of environments.
2. Detach the device from the mounting plate and clean its surface regularly with a dry, lint-free cloth. All visible openings should be vacuumed (every 3 months recommended). Run a functionality test after cleaning and installation.
3. If the battery charge is low, the LEDs will blink and every 20 seconds a short tone will be played. Replace the batteries as soon as possible if this occurs.

### Scenes and automations

You can set automations to control smart home devices in the FontaHome app, to automatically execute actions. An automation enables you to execute an action due to predefined conditions. To create an automation, proceed as follows:

1. Select "**Scenes**" in the FontaHome app, select "**Automation**" on the top and press the "+" symbol on the top right.
2. Give the automation a name by pressing the pen symbol.
3. Set the conditions that steer the actions. By default, actions will be executed once conditions are met. Press "**If any condition is met**" to change this.
4. Set the actions by pressing the "+" symbol under "**The following actions will be executed**". With automations you can set scenes as actions, activate/deactivate automations, send notifications to your smartphone and add delays to execute an action after a certain amount of time has passed.
5. Under "**Valid Time Period**" you can set conditions regarding the time it should be active.
6. To delete a condition/action swipe left and press "**delete**".
7. To delete an automation press "**delete scene**".

In the following you will find examples for the smoke detector:

- Activate siren when smoke is detected

Type: Automation

If any condition is met

Condition 1: Device-> Smoke Detector -> Alarm Status -> Smoke alarm

Action 1: Device -> Siren -> Alarm type 5

Action 2: Device -> Siren -> Alarm period 60 sec

Action 3: Device -> Siren -> Alarm switch on

Valid time period: All day

- Record Video when smoke is detected

Type: Automation

If any condition is met

Condition 1: Device -> Smoke detector -> Alarm Status -> Smoke alarm

Action 1: Device -> Camera -> Record switch on

Action 2: Device -> Camera -> Recording mode ->Continuous Recording

Valid time period: All day

### Share devices with other FontaHome users

You can give access to the devices connected to your FontaHome account to other users, so that for example your friends and family can access these devices.

1. Open the details page of the device you want to share and press the **pen symbol**.
2. Select "Share devices" and press "add".
3. Enter the phone number or E-Mail address of the user that you wish to share the device with and press "completed". Alternatively you can add users with "Home management", that will have access to all devices and scenes. You can do this by going to Profile-> Home management -> [Name of your Home] -> Add members.

### Reset device to factory settings

To reset the device to factory settings and delete WiFi settings press and hold the WiFi button for approx.5 seconds until the LEDs light up.

**Note:** A device can only be connected to one account. Please delete the device out of your account before connecting it to another.

No liability will be taken for any possible damages. If you need technical support please contact our support team on our website support.fontastic.eu or view our FAQs in the FontaHome app or our Website under [www.d-parts.de/faq?fontahome](http://www.d-parts.de/faq?fontahome) respectively.

### Safety instructions

- Replace the smoke detector after 10 years of operation.
- Never overpaint the smoke detector. During renovations please cover or remove the smoke detector.
- Do not use rechargeable batteries. Use Alkaline or Lithium batteries of the type AAA (LR03) only.
- The detection area of the smoke detector (max. 30m²) can be influenced by its surroundings. Place a sufficient number of smoke detectors to cover the entire living area and provide optimal protection.

- Make sure that the smoke detector is at least 50cm from the nearest wall when installing. Place the smoke detector in the centre of the room if possible.
- Do not install the smoke detector in areas where cooking or other sources of steam could accidentally trigger the alarm.
- Do not install the smoke detector next to fans or ventilation shafts.
- Do not install the smoke detector next to fluorescent or energy saving lights (min. 50 cm distance)
- In a sloped roof the smoke detector should have a minimum distance of 50 cm from the highest point.
- Never disassemble the device.
- Do not submerge the device and protect it from humidity.
- Do not use the device if it shows visible damage.
- Do not operate the device outside or in rooms with high humidity.

### Technical data

- WiFi standard: Generation 4 (2,4 GHz), range 45 m
- Volume warning tone: ≥85dB
- Red LED warning lights
- Power supply: 2 x AAA Battery
- Battery life: 2 years
- Standby power consumption: ≤30µA
- Operating temperature: -10° C - +50°C
- Operating humidity: 10-95% RH
- Monitoring range: 30m²
- Dimensions: 128 mm x 128 mm x 45 mm

### Disposal of batteries:

- Do not dispose of batteries in household rubbish. As a consumer you are required by law to return used batteries. You can dispose of batteries properly by dispensing them in public collection bins in your community or local businesses.
- Batteries contain harmful chemicals that can contaminate the environment when disposed of improperly and can be harmful to humans.

We hereby declare, that this device carries the CE mark in accordance with the regulations and standards. It conforms with the fundamental requirements of the (RED) 2014/53/EU directive and the Construction Products Regulation (EU) No. 305/2011.

### Note on environmental protection:



After the implementation of the European Directive 2012/19/EC in the national legal system, the following applies: Electrical and electronic devices may not be disposed of with domestic waste. Consumers are obliged by law to return electrical and electronic devices at the end of their service lives to the public collecting points set up for this purpose or point of sale. Details of this are defined by the national law of the respective country. This symbol on the product, the instruction manual or the package indicates that a product is subject to these regulations. By recycling, re-using the materials or other forms of utilising old devices, you are making an important contribution to protecting our environment.