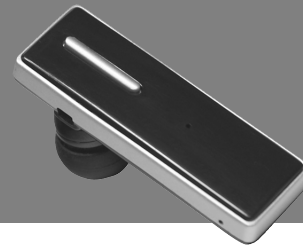


# B-Speech® Rex

Headset BT V. 2.1 Class 2



## User Manual

### Congratulations

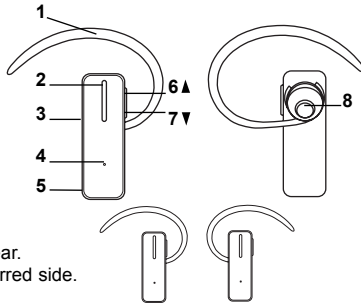
On your purchase of the B-Speech® Rex multilink-headset. This headset allows you to communicate wirelessly through your mobile phone and includes a built-in microphone and earphone. It uses BT 2.1 and multilink technology, but is also downward compatible. Your B-Speech® Rex headset uses a built-in Lithium Polymer rechargeable battery, with long life.

### Package Contents

- Headset B-Speech® Rex
- 2 Ear hook
- 3 Rubber ear gels
- USB Charger Cable
- User Guide

### Headset overview

1. Earhook
2. Multifunction key
3. Charging port
4. Status LED
5. Microphone
6. Volume +
7. Volume -
8. Earphone



The headset can be worn on either ear. Just clip the ear hook on to the preferred side.

### Charging the internal battery

Before using your headset, please charge the internal battery. To charge the battery:

1. Connect the USB Charger to a USB port.
2. Plug the chargers connector into the charging port of Rex
3. While charging the red LED blinks once and goes on permanently. The red LED goes off when charging is complete. You can then unplug the adaptors connector from the headset and disconnect the adaptor from the electrical outlet.
4. During normal use you see the red LED blinking, please charge the Headset
5. Charging time is about 2 hours

### Switching the headset on or off

#### To switch on:

Press and hold the multifunction key for 3 seconds until the blue LED flashes.

#### To switch off:

Press and hold the multifunction key for 3 seconds until the red LED flashes.

**Note, if there is no connection with B-Speech® Rex, the headset will switch off automatically. After switching on, Rex will go into auto-pairing mode and connect to the mobiles, which were paired before**

### Pairing Procedure

Your B-Speech® Rex needs to be paired to your Bluetooth® mobile phone before it can be used. This is a two part process; one part is carried out on the headset and the other is carried out on the mobile phone.

**Note that different mobile phones use different methods of pairing.**

#### To pair your B-Speech Rex:

1. With your headset turned off, press and hold the multifunction key for 7 sec. The LED will alternate rapidly between blue and red which indicates that the head set is in pairing mode.
2. Use your phone's menu to search for Bluetooth® audio devices. The phone should indicate it has found the B-Speech® Rex headset. Confirm that you want to pair your mobile phone and headset together. If you are unsure how to go through the pairing process on your mobile phone, please refer to the user manual.
3. When asked for a pin key, enter: "0000". Your phone will confirm that pairing has been successful.

**Note that there is usually a time limit to pair devices,**

#### Note for Multilink use:

**In order to pair a second mobile please press the volume - (▼) button for 3 seconds, the LED will alternate rapidly between blue and red, B-Speech® Rex will go into pairing mode and you can pair the second mobile. Please proceed with pairing as described before. To activate the Multilink-function turn the headset off and on. The B-Speech® Rex will connect to both mobiles.**

### Phone call use

#### Making a call from the mobile phone

While your mobile phone is paired with your headset, you can use the mobile phone to make phone calls in the same way as normal. The only difference will be that the earphone and microphone functions of the headset will be used instead of the phone's.

#### Answering a call

to answer a call after a ring tone heard in your headset, simply press the multifunction key.

**Note that you can set your mobile phone to automatically answer calls, which means you do not even need to press the multifunction key. Please refer to your mobile phone's user guide for more information about this setting.**

#### Note for multilink use

**While conversation on the first phone, to answer a second incoming call from the second phone which is also connected with Rex, press (▲) for 3 seconds to hold the first and accept the second mobile phones call. In this case you can switch between both calls by shortly pressing (▲). Alternatively press the MFB to end the first and accept the second call.**

#### Ending a call

During a call, press the multifunction key to hang up. If the other person hangs up first, then the call will end automatically.

#### Voice dialling through the headset

In order to use the voice dial feature of your headset, your phone must support voice dialling and must have voice tags stored. To use voice dialling, the corresponding voice profiles must be stored in your phone. Your mobile must also support this function. Press the multifunction key briefly. You will hear a short tone. Speak the voice tag immediately. Your phone will make the call.

#### Last number redial

When the headset is in standby mode (not in conversation), press the volume + key 3 seconds, (tone appear) and your phone will re-dial the last number that you called.

**Note: This function only works on Bluetooth® phones that support the Hands-free profile. In multilink mode the number of the last paired mobile will be used.**

#### Transferring a single call

During a call, you can press and hold the multifunction key for 3 seconds (a tone appear), to switch the conversation between the headset and the mobile phone. Repeat the operation to return.

**Note: Please note that your mobile phone have to support this function. If your mobile phone does not support it please use it to transfer the call back to your headset.**

#### Rejecting Calls

Press the multifunction key for 3 seconds during an incoming phone (a tone will be heard) call to reject the call.

#### Adjusting the volume

- To increase the volume, briefly press the increase volume key (▲).
- To decrease the volume, briefly press the decrease volume key (▼).

### Bluetooth® headset specification

- BT Version 2.1 Class 2
- Maximum distance 30 Feet (10 meters)
- Multilink, 2 mobile phones can be used simultaneously
- Typical standby time is up to 100 hours
- Typical talk time is up to 4,5 hours
- Typical re-charge time is 2 hours
- Battery type: Lithium Polymer rechargeable

### Registration and Safety

#### Certification/General Information

This device bears the CE symbol as specified by the provisions of Directive R & TTE (99/5/EC). B-Speech hereby declares that this device is in compliance with the basic requirements and other relevant guidelines and regulations of the 1999/5/EC guideline.

You will find the declaration of conformity on the Internet at <http://www.b-speech.com>.

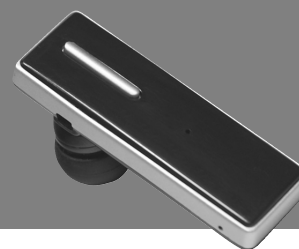
#### Note on environmental protection:



After the implementation of the European Directive 2002/96/ EU in the national legal system, the following applies: Electrical and electronic devices may not be disposed of with domestic waste. Consumers are obliged by law to return electrical and electronic devices at the end of their service lives to the public collecting points set up for this purpose or point of sale. Details of this are defined by the national law of the respective country. This symbol on the product, the instruction manual or the package indicates that a product is subject to these regulations. By recycling, re-using the materials or other forms of utilising old devices, you are making an important contribution to protecting our environment.

# B-Speech® Rex

Headset BT V. 2.1 Klasse 2



## Bedienungsanleitung

### Herzlichen Glückwunsch

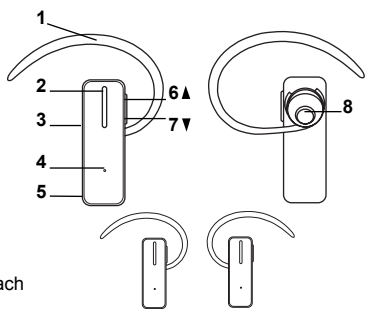
zum Kauf des Multilink-Headsets B-Speech® Rex. Das Headset erlaubt Ihnen, drahtlos über Ihr Mobiltelefon zu kommunizieren. Es verwendet BT Version 2.1, Multilink-Technologie und ist abwärtskompatibel. Ihr B-Speech® Rex hat einen wieder aufladbaren Lithium-Polymer Akku, der eine lange Lebensdauer hat.

### Lieferumfang:

- Headset B-Speech® Rex
- 2 Ohrbügel
- 3 auswechselbare Ohrpolster
- USB Ladekabel
- Diese Bedienungsanleitung

### Headset-Funktionen

1. Ohrbügel
2. Multifunktions-taste
3. Ladebuchse
4. LED Statusanzeige
5. Mikrofon
6. Lautstärke +
7. Lautstärke -
8. Ohrhörer



Man kann das Headset am linken- oder rechten Ohr tragen.

Stecken Sie den Ohrbügel einfach auf der gewünschten Seite an.

### Integrierten Akku laden

Bevor Sie Ihr Headset benutzen, laden Sie bitte den internen Akku auf. So laden Sie den Akku:

1. Verbinden Sie das USB Kabel mit einem freien USB Steckplatz.
2. Stecken Sie den Ladestecker in den Ladeanschluss des Headsets
3. Beim Laden blinkt die rote LED einmal und leuchtet anschließend permanent. Die rote LED erlischt, sobald das Gerät vollständig aufgeladen ist. Sie können das Headset vom Ladekabel trennen.
4. Leuchtet die rote LED während des Betriebs, muss das Headset aufgeladen werden
5. Die Ladezeit beträgt etwa 2 Stunden.

### Headset ein- und ausschalten

#### Einschalten:

Halten Sie die Multifunktions-taste etwa 3 Sekunden lang gedrückt, bis die blaue LED aufleuchtet.

#### Ausschalten:

Halten Sie die Multifunktions-taste für ca. 3 Sekunden gedrückt, bis die rote LED blinkt.

**Anmerkung:** Wenn keine Verbindung zum B-Speech® Rex besteht, schaltet sich das Headset automatisch ab. Nach erneutem Einschalten befindet sich das Rex im Auto-Pairing Modus und verbindet sich automatisch mit den zuletzt gepairten Handys.

### Pairing

Sie müssen Ihr B-Speech® Rex Headset mit Ihrem Mobiltelefon "pairen", bevor Sie es benutzen können. Dieser Vorgang läuft in zwei Schritten ab: Ein Schritt wird mit dem Headset, der andere mit dem Mobiltelefon ausgeführt.

**Hinweis:** Bitte beachten Sie, dass bei unterschiedlichen Mobiltelefonen auch unterschiedliche Pairing-Methoden angewandt werden.

### So pairen Sie Ihr B-Speech® Rex Headset:

1. Halten Sie die Multifunktions-taste bei ausgeschaltetem Headset etwa 7 Sekunden lang gedrückt. Die LED blinkt abwechselnd blau und rot und zeigt damit an, dass sich das Headset im Pairing-Modus befindet.
2. Suchen Sie ein Bluetooth®-Audiogerät über das Menü Ihres Telefons. Das Telefon sollte nun anzeigen, dass es das "Rex"-Headset gefunden hat. Bestätigen Sie, dass Mobiltelefon und Headset miteinander gepairt werden sollen. Falls Sie nicht sicher sind, wie das Pairing bei Ihrem Mobiltelefon funktioniert, schauen Sie bitte in der Bedienungsanleitung des Mobiltelefons nach.
3. Wenn Sie nach einer PIN gefragt werden, geben Sie "0000" ein. Ihr Telefon bestätigt, dass das Pairing erfolgreich war.

**Hinweis:** Bitte beachten Sie, dass das Pairing gewöhnlich innerhalb einer bestimmten Zeit ausgeführt werden muss.

### Hinweis zur Multilink-Nutzung:

Um ein zweites Handy mit dem Rex zu pairen drücken Sie die Lautstärke - (▼) Taste für ca. 3 Sekunden. Die LED blinkt abwechselnd blau und rot. Das Headset befindet sich erneut im Pairing-Modus, das zweite Handy kann nun, wie vorher beschrieben, gepairt werden. Um die Multilink-Funktion zu aktivieren, schalten Sie das Headset aus- und wieder ein. Das Headset wird sich nun mit beiden gepairten Handys verbinden.

### Telefonieren

#### Über das Mobiltelefon anrufen

Wenn Ihr Mobiltelefon mit dem Headset gepairt ist, können Sie Anrufe ganz normal über das Mobiltelefon erledigen. Der einzige Unterschied besteht darin, dass Ohrhörer und Mikrofon des Headsets statt Mikrofon und Lautsprecher am Mobiltelefon genutzt werden.

#### Einen Anruf annehmen

Wenn Sie angerufen werden, hören Sie einen Klingelton im Headset. Zum Annehmen des Anrufes drücken Sie die Multifunktions-taste.

**Hinweis:** Bitte beachten Sie, dass Sie Ihr Mobiltelefon so einstellen können, dass es Anrufe automatisch annimmt und Sie nicht einmal die Multifunktions-taste drücken müssen. In der Bedienungsanleitung Ihres Mobiltelefons erfahren Sie mehr über diese Einstellung.

#### Hinweis zur Multilink-Nutzung

Um während eines Gesprächs mit dem ersten Handy einen Anruf auf dem zweiten Handy anzunehmen, drücken Sie Lautstärke + (▲) für 3 Sekunden. Das zuerst geführte Telefonat wird gehalten und das zweite angenommen. In diesem Fall können Sie zwischen den beiden Gesprächen durch kurzes Drücken von (▲) wechseln. Um den zweiten Anruf anzunehmen und das zuerst geführte Gespräch zu beenden drücken Sie die Multifunktions-taste.

#### Gespräch beenden

Zum beenden eines Gespräches drücken Sie kurz die Multifunktions-taste. Falls Ihr Gesprächspartner auflegt, wird der Anruf automatisch beendet.

#### Sprachwahl

Drücken Sie kurz die Multifunktions-taste. Sie hören einen kurzen Signalton, sprechen Sie den Anrufnamen aus. Ihr Telefon wählt nun die gewünschte Nummer.

**Hinweis:** Damit Sie die Sprachwahl-Funktion Ihres Headsets benutzen können, muss Ihr Mobiltelefon Sprachwahl unterstützen, entsprechende Sprachmuster müssen im Telefon gespeichert sein.

#### Wahlwiederholung

Während sich das Headset im Standbymodus befindet (also kein Gespräch läuft), drücken Sie die Lautstärke + Taste für 3 Sekunden. Ihr Telefon wählt nun die zuletzt gewählte Rufnummer.

**Hinweis:** Diese Funktion arbeitet nur mit Bluetooth®-Telefonen, die das Handsfree-Profil unterstützen. Im Multilink-Modus wird die letzte gewählte Nummer des zuletzt gepairten Handys gewählt.

#### Gespräch zwischen Headset und Mobiltelefon übergeben

Während eines Gesprächs können Sie das Gespräch zwischen dem Headset und Mobiltelefon hin- und her übergeben, indem Sie die Multifunktions-taste für etwa 3 Sekunden gedrückt halten. Wiederholen Sie den Vorgang um zum Headset zurückzukehren.

**Hinweis:** Bitte beachten Sie, dass Ihr Mobiltelefon die Gesprächsübergabe unterstützen muss. Falls Sie nicht vom Headset aus das Gespräch zurückgeben können, verwenden Sie bitte das Handy.

#### Ablehnen von Anrufen

Drücken Sie während eines ankommenden Telefonanrufes die Multifunktions-taste für 3 Sekunden um den Anruf zurückzuweisen.

#### Lautstärke einstellen

- Zum Erhöhen der Lautstärke drücken Sie die „Lautstärke + Taste“ (▲), bis die gewünschte Lautstärke erreicht ist.
- Zum Vermindern der Lautstärke drücken Sie die „Lautstärke - Taste“ (▼), bis die gewünschte Lautstärke erreicht ist.

#### Technische Daten:

- BT Version 2.1 Klasse 2
- Maximale Reichweite 10 m
- Multilink, 2 Handys gleichzeitig nutzen
- Typische Standbyzeit Bis zu 100 Stunden
- Typische Sprechzeit Bis zu 4,5 Stunden
- Typische Ladezeit: 2 Stunden
- Batterie Typ: Wieder aufladbarer Lithium Polymer Akku

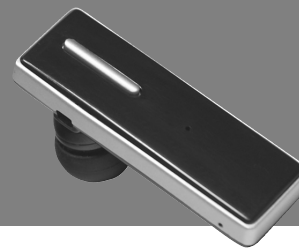
Hiermit erklärt B-Speech®, dass dieses Gerät die CE-Kennzeichnung gemäß den Bestimmungen und Vorgaben der Richtlinie R&TTE (1999/5/EG) trägt. Es entspricht somit den grundlegenden Anforderungen, den entsprechenden Regelungen und Vorschriften der Richtlinie 1999/5/EG. Unter [www.b-speech.de](http://www.b-speech.de) finden Sie die komplette Konformitätserklärung.

#### Hinweis zum Umweltschutz:

Ab dem Zeitpunkt der Umsetzung der europäischen Richtlinie 2002/96/EU in nationales Recht gilt folgendes: Elektrische und elektronische Geräte dürfen nicht mit dem Hausmüll entsorgt werden. Der Verbraucher ist gesetzlich verpflichtet, elektrische und elektronische Geräte am Ende ihrer Lebensdauer an den dafür eingerichteten, öffentlichen Sammelstellen oder an die Verkaufsstelle zurückzugeben. Einzelheiten dazu regelt das jeweilige Landesrecht. Das Symbol auf dem Produkt, der Gebrauchsanleitung oder der Verpackung weist auf diese Bestimmungen hin. Mit der Wiederverwertung, der stofflichen Verwertung oder anderer Formen der Verwertung von Altgeräten leisten Sie einen wichtigen Beitrag zum Schutz unserer Umwelt. In Deutschland gelten oben genannte Entsorgungsregeln, laut Batterieverordnung, für Batterien und Akkus entsprechend.

# B-Speech® Rex

Casque BT V. 2.1 Classe 2



## Manuel d'utilisation

### Félicitations

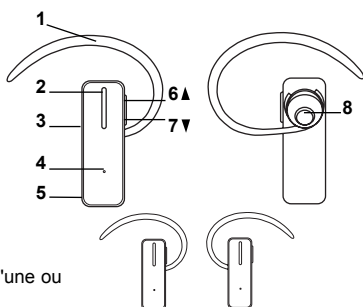
Nous vous félicitons de l'achat d'un multilink-casque micro B-Speech® Rex. Ce casque vous permet de communiquer sans fil au moyen de votre téléphone portable et contient un microphone et un écouteur intégrés. Il utilise la technique V. 2.1, mais est aussi compatible avec les téléphones portables utilisant la version 1.2 et 1.1. Votre casque B-Speech® Rex utilise une pile rechargeable Lithium Polymer longue vie.

### Contenu

- Casque B-Speech® Rex
- 2 Oreillette
- 3 Tampon d'oreille
- Câble USB Chargeur
- Manuel utilisateur

### Fonctions du casque

1. Crochet
2. Bouton multifonction
3. Prise de chargement
4. indicateur à DEL
5. Microphone
6. Contrôle du volume +
7. Contrôle du volume -
8. Écouteur



Vous pouvez porter cette oreillette sur l'une ou l'autre oreille. Il vous suffit pour cela d'accrocher le crochet du côté désiré.

### Charger la pile intégrée

Avant d'utiliser votre casque, chargez la pile intégrée comme suit:

1. Connectez le chargeur USB à une prise USB ou l'adaptateur secteur à une prise de courant.
2. Connectez la prise de l'adaptateur à la prise de chargement de l'Rex.
3. Pendant la charge, la DEL rouge clignote une fois et s'allume en continu. Elle s'éteint lorsque la charge est terminée. Vous pouvez alors débrancher du casque le connecteur de l'adaptateur et débrancher l'adaptateur de la prise électrique.
4. La DEL rouge clignote pendant l'utilisation du casque lorsqu'il est temps de recharger la pile.
5. Le temps de chargement est d'environ 2 heures

### Allumer et éteindre le casque

#### Allumer:

Appuyez sur la touche multi-fonction pendant 3 secondes jusqu'à ce que la DEL bleue s'allume.

#### Éteindre:

Appuyez sur la touche multi-fonction pendant 3 secondes jusqu'à ce que la DEL rouge clignote.

**Note:** Si le B-Speech® Rex n'est pas connecté, le casque s'éteint automatiquement. Après sa mise en marche, B-Speech® Rex passe automatiquement en mode d'appareillage et se connecte aux téléphones portables auxquels il a été appareillé précédemment.

### Appareillage

Votre oreillette B-Speech® Rex doit être appareillée avec votre téléphone portable avant de pouvoir être utilisée. Le processus se fait en deux étapes: une étape sur l'oreillette, l'autre sur le téléphone portable.

**Notez que le processus d'appareillage varie d'un téléphone portable à l'autre.**

1. Appuyez sur la touche multifonction de l'oreillette éteinte pendant 7 secondes. La DEL clignote rapidement alternativement en bleu et en rouge montrant ainsi que l'appareil se trouve en mode d'appareillage.
2. Cherchez au moyen du menu de votre portable les périphériques audio Bluetooth® disponibles. Votre portable devrait indiquer avoir détecté l'oreillette Rex. Confirmez que l'oreillette et le portable doivent être appareillés. Si vous n'êtes pas sûr de savoir comment appareiller votre portable, veuillez consulter son manuel d'utilisation.
3. Lorsqu'un PIN vous sera demandé, saisissez "0000". Votre portable confirmera le succès de l'appareillage.

**Notez que l'appareillage doit normalement être effectué dans une durée de temps déterminée.**

#### Note pour l'utilisation de liens multiples:

Pour appareiller un second portable, appuyez sur les touches volume - (▼) pendant 3 secondes. La DEL clignote rapidement alternativement en bleu et en rouge. B-Speech® Rex va passer en mode d'appareillage et vous pourrez appareiller le second téléphone portable. Effectuez l'appareillage ainsi que décrit précédemment. Pour activer le Multilink-fonction, éteignez puis rallumez Rex. L'oreillette se connectera automatiquement aux deux portables.

### Passer un appel

#### Passer un appel au moyen du téléphone portable

Une fois votre téléphone portable appareillé à l'oreillette, vous pouvez passer vos appels comme d'habitude, la seule différence étant que le microphone et l'écouteur de l'oreillette sont utilisés au lieu de ceux de votre portable.

#### Prendre un appel

Lorsqu'un appel arrive, vous entendez une sonnerie dans votre oreillette. Pour prendre cet appel, appuyez sur la touche multifonction.

**Note qu'il est possible de configurer votre téléphone portable afin qu'il prenne automatiquement les appels entrants, il est dans ce cas inutile de presser la touche multifonction. Référez vous au manuel d'utilisation de votre portable pour obtenir plus d'informations sur cette configuration.**

#### Note pour utilisation en multi-liens

Lors d'un appel téléphonique sur le premier appareil, vous pouvez répondre à un appel sur un second téléphone connecté à Rex en appuyant 3 secondes sur (▲) pour mettre le premier appel en attente et prendre le deuxième. Pour passer d'un appel à l'autre lors de la conversation, appuyez brièvement sur (▲).

Vous pouvez également appuyer sur le bouton multifonction pour terminer le premier appel et prendre le second.

#### Raccrocher

Presser la touche multifonction pour terminer un appel. Si votre correspondant raccroche en premier, la conversation sera automatiquement terminée.

#### Composition vocale au moyen de l'oreillette

Afin de pouvoir utiliser la fonction composition vocale de votre oreillette, votre portable doit aussi supporter cette fonction et avoir les raccourcis vocaux correspondants en mémoire.

#### Composition vocale

Appuyez sur la touche multifonction, un son court se fait entendre. Prononcez immédiatement le nom du correspondant désiré (un raccourci vocal doit avoir été mémorisé au préalable). Votre téléphone va alors composer le numéro correspondant.

#### Recomposition du dernier numéro

Lorsque votre oreillette est en mode veille (pas en cours de conversation), appuyer sur la touche contrôle de volume + pendant 3 secondes. Un son se fait entendre et votre téléphone recompose le dernier numéro appelé.

**Remarque:** Cette fonction ne fonctionne qu'avec des téléphones Bluetooth® supportant le profil mains-libres. En mode liaisons multiples, les numéros des deux derniers portables connectés seront utilisés

#### Transférer une conversation entre l'oreillette et le téléphone portable

Durant un appel, vous pouvez maintenir appuyée la touche multifonction pendant 3 secondes (un son sera émis) pour transférer la conversation entre l'oreillette et le téléphone portable. Renouvelez l'opération pour revenir au mode précédent.

**Note:** Nous vous remercions de noter que votre téléphone portable doit être compatible avec cette fonction. Si ce n'est pas le cas, merci de l'utiliser pour transférer de nouveau l'appel vers les oreillettes.

#### Refuser un appel

Appuyez sur la touche multifonction pendant 3 secondes pour refuser un appel entrant.

#### Mettre le microphone en sourdine.

Lors d'une communication au moyen des oreillettes, appuyez et maintenez appuyés les boutons de volume + et - deux fois de suite pour mettre le microphone en sourdine. Répétez l'opération pour réactiver le microphone des oreillettes.

#### Réglage du volume

Vous pouvez contrôler le volume de l'oreillette

- en appuyant sur la touche volume + (▲) pour augmenter le son
- en appuyant sur la touche volume - (▼) pour le baisser.

#### Données techniques

- BT Version 2.1 Classe 2
- Portée maximale 10 m
- Multiple connexion, peut être connecté simultanément avec 2 Appareils
- Durée standard de veille Jusqu'à 100 heures
- Durée standard de conversation Jusqu'à 4,5 heures
- Durée standard de chargement 2 heures
- Type de pile Lithium-Polymer, rechargeable.

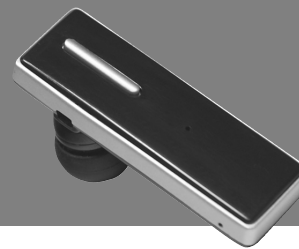
B-Speech® déclare par la présente que cet appareil porte les signes CE conformément aux dispositions et aux normes de la directive R&TTE (1999/5/CE). Il répond ainsi aux exigences fondamentales, aux règlements correspondants et aux dispositions de la directive 1999/5/CE. Vous trouverez la déclaration de conformité complète sur le site Web [www.b-speech.com](http://www.b-speech.com).

#### Remarques concernant la protection de l'environnement:

Conformément à la directive européenne 2002/96/CE, et afin d'atteindre un certain nombre d'objectifs en matière de protection de l'environnement, les règles suivantes doivent être appliquées. Elles concernent les déchets d'équipement électriques et électroniques. Le pictogramme "picto" présent sur le produit, son manuel d'utilisation ou son emballage indique que le produit est soumis à cette réglementation. Le consommateur doit retourner le produit usager aux points de collecte prévus à cet effet. Il peut aussi le remettre à un revendeur. En permettant enfin le recyclage des produits, le consommateur contribuera à la protection de notre environnement. C'est un acte écologique.

# B-Speech® Rex

Headset BT V. 2.1 Clase 2



## Manual de Uso

### Felicidades

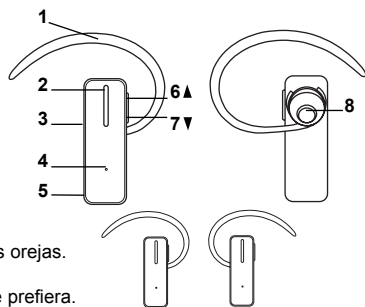
Le felicitamos por la compra del multilink-auricular B-Speech® Rex. Este auricular le permite la comunicación inalámbrica a través de su teléfono celular por el micrófono y audífono integrados. Se sirve de la tecnología BT V. 2.0, pero es también compatible con teléfonos celulares que usan la tecnología V. 1.2 y 1.1. Su auricular B-Speech® Rex tiene una batería recargable integrada de polímeros de litio, de larga duración.

### Contenido del paquete

- auricular B-Speech® Rex
- 2 gancho para la oreja
- 3 tampón d' oreja
- cable cargador USB
- modo de uso

### Características del auricular

1. gancho para la oreja
2. botón multiuso
3. puerto de carga
4. indicador LED
5. micrófono
6. volumen +
7. volumen -
8. audífono



El auricular se puede llevar en las dos orejas. Solamente tiene que acoplar el gancho para la oreja en el lado que prefiera.

### Cargar la batería interna

Antes de utilizar el auricular, cargue la pila interna.

Para cargar la pila:

1. Enchufe el conector del cable cargador USB al puerto de su auricular Bluetooth.
2. A continuación enchufe el otro extremo del cable cargador USB al puerto USB del ordenador.
3. Mientras se está cargando, el LED rojo parpadea una vez y continúa encendido permanentemente. El LED rojo se apagará cuando la carga se haya completado. En ese momento puede desenchufar el conector del adaptador de los auriculares y desconectar el adaptador de la toma de corriente.
4. Cuando la luz roja parpadea durante el uso del auricular esto indica que la carga de la batería es baja.
5. El tiempo de cargado es de aprox 2 horas.

### Encender y apagar el auricular

#### Para encender el auricular:

Mantenga presionado el botón multi-funcional durante 3 segundos hasta que el indicador LED de color azul se encienda.

#### Para apagar el auricular:

Mantenga presionado el botón multi-funcional durante 3 segundos hasta que el indicador LED de color rojo parpadee.

**Observe:** cuando no existe una conexión con el B-Speech Rex, el auricular se apaga automáticamente. Después de encenderlo, el Rex entrará en modo de auto-armonización y se conectará con el teléfono celular con el que haya sido armonizado anteriormente.

### Procedimiento de armonización

Para poder utilizar el auricular B-Speech® Rex, es necesario armonizarlo con el teléfono móvil. Se trata de un proceso de dos partes; una se lleva a cabo en el auricular y la otra en el teléfono móvil.

**Tenga en cuenta que el proceso de armonización varía en función del teléfono móvil.**

#### Para armonizar el auricular B-Speech Rex:

1. Con el auricular apagado, mantenga oprimido la tecla multiuso durante 7 segundos. El color del LED alterará rápidamente entre azul y rojo, lo que indica que el auricular se encuentra en el modo de armonización.
2. Utilice el menú del teléfono para buscar dispositivos de audio Bluetooth®. El teléfono debe indicar que ha encontrado el auricular "B-Speech® Rex". Confirme que desea armonizar el teléfono móvil con el auricular. Si no está seguro de cómo realizar el proceso de armonización en el teléfono móvil, consulte el manual del usuario.
3. Cuando se le pida una clave personal, inserte: "0000". El teléfono confirmará que la armonización se ha realizado correctamente.

**Tenga en cuenta que suele haber un límite de tiempo para armonizar dispositivos.**

#### Observe para uso multi-conexión

Para armonizar el segundo teléfono celular es necesario mantener el botón volumen - (▼) durante 3 segundos. El color del LED alterará rápidamente entre azul y rojo. El B-Speech® Rex estará en modo de armonización y entonces es posible armonizar el segundo teléfono celular. Proceda con la armonización como descrito anteriormente. Para activar el Multi-link-función, apague y encienda Rex. Los auriculares conectarán ambos móviles.

Technische Änderungen vorbehalten! / Technical specifications are subject to change without notice. 06/2011 .

### Llamadas telefónicas

#### Realizar una llamada desde el teléfono móvil

Mientras el teléfono móvil esté asociado con el auricular, puede utilizar aquél para realizar llamadas telefónicas como de costumbre. La única diferencia reside en que se utilizarán las funciones de auricular y micrófono del propio auricular en lugar de las del teléfono.

#### Responder a una llamada

Cuando alguien le llame, sonará un tono de llamada en el auricular. Para responder a la llamada, presione el botón multiuso.

**Tenga en cuenta que puede establecer el teléfono móvil para que responda automáticamente a las llamadas, lo que significa que ni siquiera necesita presionar el botón multi-funcional. Consulte la guía del usuario del teléfono móvil para obtener más información sobre esta configuración**

#### Nota sobre uso multienlace

Mientras conversa en el primer teléfono, para responder otra llamada entrante del segundo teléfono, que también esté conectado con Rex, presione (▲) durante 3 segundos para poner en espera la primera y aceptar la llamada del segundo móvil. En este caso, puede cambiar entre ambas llamadas simplemente presionando brevemente (▲).

O bien, presione el botón multiuso para terminar la primera y aceptar la segunda llamada.

#### Terminar una llamada

Durante una llamada, presione el botón multiuso. Si la otra persona cuelga primero, la llamada se terminará automáticamente.

#### Marcado por voz mediante el auricular

Para poder utilizar la función de marcado por voz del auricular, el teléfono debe admitir esta funcionalidad y tener comandos de voz almacenadas.

#### Para utilizar el marcado por voz:

1. Encienda el auricular y asícielo con el teléfono en caso de que aún no lo esté.
2. Presione el botón multiuso brevemente.
3. Escuchará un tono breve. Pronuncie el comando de voz inmediatamente.
4. El teléfono realizará la llamada.

#### Volver a marcar el último número

Cuando el auricular se encuentra en el modo de espera (no en conversación), presione el botón "volumen +" durante 3 segundos; el teléfono volverá a marcar el último número marcado.

**Nota:** esta función solamente puede realizarse en teléfonos Bluetooth® compatibles con el perfil de manos libres. En el modo multi-enlace se utilizará el número del último móvil conectado.

#### Transferir una llamada

En el transcurso de una llamada, puede pulsar y mantener presionada la tecla Multifunción durante tres segundos (sonará un tono) para pasar la conversación del auricular al teléfono móvil. Repita esta operación para volver al estado inicial.

**Nota:** Tenga en cuenta que su teléfono móvil debe admitir esta función. Si su teléfono móvil no dispone de esta función, utilícela para volver a transferir la llamada al auricular.

#### Rechazar llamadas

Mantenga oprimido el botón multiuso durante 3 segundos para rechazar una llamada entrante

#### Ajustar el volumen

- Para aumentar el volumen, presione el botón volumen + (▲).
- Para bajar el volumen, presione el botón volumen - (▼).

### Especificaciones

- BT Version 2.1 Clase 2
- Alcance máximo 10 metros (30 pies)
- Enlace multiple, utilizar 2 teléfonos celulares simultáneamente
- Tiempo promedio en espera: hasta 100 horas
- Tiempo promedio de conversación: hasta 4,5 horas
- Tiempo de cargado es de aprox 2 horas

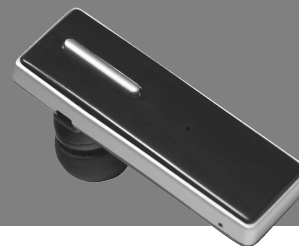
"B-Speech® declara que este aparato lleva el signo CE según los requisitos y disposiciones pertinentes de la Directiva R&TTE (1999/5/CE). Cumple todos los requisitos fundamentales y reglamentos y disposiciones de la Directiva 1999/5/CE. La declaración de conformidad entera se encuentra en [www.b-speech.com](http://www.b-speech.com)."

#### Nota sobre la protección medioambiental:

Después de la puesta en marcha de la directiva Europea 2002/96/EU en el sistema legislativo nacional. Se aplicara lo siguiente: Los aparatos eléctricos y electrónicos, así como las pilas y las pilas recargables, no se deben evacuar en la basura doméstica. El usuario está legalmente obligado a llevar los aparatos eléctricos y electrónicos, así como pilas y pilas recargables, al final de su vida útil a los puntos de recogida comunales o a devolverlos al lugar donde los adquirió. Los detalles quedaran definidos por la ley de cada país. El símbolo en el producto, en las instrucciones de uso o en el embalaje hace referencia a ello. Gracias al reciclaje, al reciclaje del material o a otras formas de reciclaje de aparatos usados, contribuye Usted de forma importante a la protección de nuestro medio ambiente.

# B-Speech® Rex

Headset BT V. 2.1 Classe 2



## Manuale dell'utente

### Congratulazioni

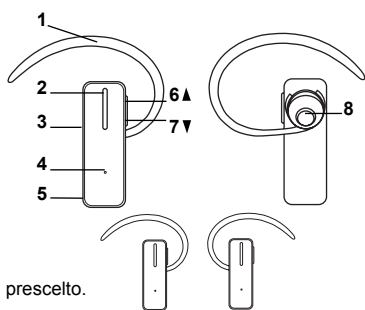
Congratulazioni per aver acquistato il dispositivo B-Speech® Rex. Questo prodotto comunicherà senza fili con il tuo telefono cellulare ed è fornito di microfono integrato e auricolare. Il prodotto fa uso della tecnologia BT 2.1 e multilink, ma mantiene la compatibilità con i telefoni cellulari con la versione 1.1 della medesima tecnologia. L'auricolare B-Speech® Rex fa uso di una batteria ricaricabile a polimeri di litio a lunga durata.

### Contenuto della confezione

- Auricolare B-Speech® Rex
- 2 supporti per orecchio
- 3 gel pad in gomma
- Cavo USB per la ricarica
- Manuale dell'utente

### Panoramica del dispositivo

1. Supporto per orecchio
2. Tasto multifunzione
3. Porta di caricamento
4. LED di stato
5. Microfono
6. Volume +
7. Volume -
8. Auricolare



Il dispositivo può essere indossato su ambedue gli orecchi. È sufficiente posizionare l'apposito supporto sul lato prescelto.

### Caricamento della batteria interna

Prima di usare il dispositivo è necessario caricare la batteria interna dello stesso.

Per procedere alla carica:

1. Connettere il caricatore USB ad una porta USB
2. Inserire il connettore dell'adattatore nella porta di caricamento del B-Speech® Rex.
3. Durante la carica il LED rosso lampeggia una volta e poi rimane acceso. Il LED rosso si spegne quando la carica è completa. A quel punto è possibile disconnettere il connettore dell'adattatore dal dispositivo, quindi disconnettere l'adattatore dalla presa elettrica.
4. Se durante l'uso normale il LED rosso lampeggia è necessario caricare il dispositivo.
5. Il tempo di ricarica è di circa 2 ore.

### Accensione e spegnimento del dispositivo

#### Accensione:

Premere e mantenere premuto il tasto multifunzione per 3 secondi fino a quando il LED blu non si accende.

#### Spegnimento:

Premere e mantenere premuto il tasto multifunzione per 3 secondi fino a quando il LED rosso non lampeggia.

**Nota bene**, in caso di mancata connessione con il dispositivo B-Speech® Rex, lo stesso si spegnerà automaticamente. Dopo l'accensione, il dispositivo Rex procederà all'associazione automatica e alla connessione con i telefoni cellulari precedentemente associati.

### Procedura di associazione

Il B-Speech® Rex deve essere associato ad un telefono cellulare Bluetooth® prima di poter essere usato. Il processo è diviso in due parti: la prima viene effettuata sul dispositivo Rex e la seconda viene effettuata sul telefono cellulare.

**Nota bene**, ogni telefono cellulare presenta una diversa procedura di associazione.

### Per associare il B-Speech Rex:

1. A dispositivo spento, premere e mantenere premuto il tasto multifunzione per 7 secondi. Il LED alternerà rapidamente il blu al rosso, ad indicare che il dispositivo è in modalità associazione.
2. Tramite il menù del telefono cellulare ricercare i dispositivi audio Bluetooth®. Il telefono dovrebbe così indicare che è stato trovato il dispositivo B-Speech® Rex. Confermare la volontà di associare il telefono al dispositivo B-Speech® Rex. Nel caso di dubbi circa il processo di associazione del telefono, si faccia riferimento al manuale dell'utente.
3. Quando verrà richiesto il codice PIN, inserire: "0000". Il telefono confermerà la corretta associazione tra il dispositivo Rex e il telefono.

**Nota bene** generalmente il produttore imposta un tempo limite per l'associazione dei dispositivi.

### Note per l'uso di Multi-link

Per associare un secondo telefono cellulare, premere il tasto volume - (▼) per 3 secondi, il LED alternerà rapidamente il blu al rosso, il B-Speech® Rex andrà in modalità associazione e sarà quindi possibile associare un secondo telefono cellulare. Procedere all'associazione come descritto precedentemente. Per attivare la funzione Multi-link, spegnere e riaccendere il Rex. Il dispositivo si conatterà ad entrambi i telefoni cellulari.

### Funzioni chiamate

#### Effettuare una chiamata dal telefono

Quando il telefono è associato al dispositivo Rex, il telefono può essere usato per effettuare chiamate come al solito. L'unica differenza sta nel fatto che verrà utilizzato il microfono e l'auricolare del dispositivo al posto di quelli del telefono.

#### Rispondere ad una chiamata

Per rispondere ad una chiamata dopo aver sentito lo squillo nell'auricolare, premere il tasto multifunzione.

**Nota bene** è possibile impostare il telefono per rispondere automaticamente alle chiamate. In tal caso non è necessario premere il tasto multifunzione. Consultare il manuale dell'utente del proprio telefono per maggiori informazioni su questa funzione.

#### Nota per modalità d'uso multilink

Durante la conversazione con il primo telefonino, per rispondere ad una seconda chiamata in arrivo dal secondo telefonino (anch'esso collegato a Rex) premere (▲) per 3 secondi per mettere in attesa il primo e accettare la seconda chiamata del telefonino. In questo caso, sarà possibile passare da una chiamata all'altra premendo brevemente su (▲).

In alternativa, premere tasto multifunzione per terminare la prima chiamata e rispondere alla seconda.

#### Terminare una chiamata

Durante una llamada, pressione el botón multiuso. Si la otra persona cuelga primero, la llamada se terminará automáticamente.

#### Composizione vocale di chiamata dal dispositivo Rex

Per poter usare la funzione di composizione vocale di chiamata del dispositivo Rex, il telefono deve supportare la composizione vocale e i contatti devono avere un'etichetta vocale associata. Per usare la funzione di composizione vocale, è necessario che i profili vocali siano salvati sul telefono e lo stesso supporti questa funzione. Premere il tasto multifunzione brevemente. Si sentirà un breve suono. Pronunciare immediatamente l'etichetta vocale desiderata. Il telefono effettuerà quindi la chiamata.

#### Ricomposizione dell'ultimo numero

Quando il dispositivo si trova in modalità standby (senza una conversazione attiva), premere il tasto volume + per 3 secondi, (si udirà un suono) e il telefono ricomprerà l'ultimo numero chiamato.

**Nota bene** Questa funzione è operativa solo con i telefoni Bluetooth® che supportano il profilo "Auricolare". In modalità multilink verrà usato il numero dell'ultimo telefono cellulare abbinato.

#### Trasferimento di una singola chiamata

Durante la chiamata, è possibile premere e tenere premuto il tasto multifunzione per 3 secondi, (si udirà un suono), per passare dal dispositivo al telefono. Ripetere l'operazione per tornare al dispositivo.

**Nota bene** è necessario che il telefono supporti questa funzione. Se il telefono non la dovesse supportare, usare tale procedura per ritrasferire la chiamata al dispositivo.

#### Rifiutare le chiamate

Premere il tasto multifunzione per 3 secondi mentre il telefono squilla (si udirà un suono) per rifiutare la chiamata.

#### Regolazione del volume

- Per alzare il volume, premere brevemente l'apposito tasto (▲).
- Per abbassare il volume, premere brevemente l'apposito tasto (▼).

#### Specifiche tecniche del dispositivo Bluetooth®

- BT Versione 2.1 Classe 2
- Portata massima 10 metri (30 ft)
- Multilink, uso contemporaneo di 2 telefoni cellulari
- Durata media di standby: fino a 100 ore
- Durata media di chiamata: fino a 4,5 ore
- Durata media di ricarica: 2 ore
- Tipo di batteria: Ricaricabile ai polimeri di litio

Con la presente la B-Speech® dichiara che il presente apparecchio riporta la denominazione CE ai sensi delle direttive e prescrizioni della normativa R&TTE (1999/5CE). Esso si trova così conforme ai requisiti fondamentali, nonché alle corrispondenti regolamentazioni e prescrizioni poste dalla direttiva 1999/5CE).

Visitando il sito [www.b.speech.de](http://www.b.speech.de) troverete la completa dichiarazione di conformità.

#### Informazioni per protezione ambientale:

Dopo l'implementazione della Direttiva Europea 2002/96/EU nel sistema legale nazionale, ci sono le seguenti applicazioni:

I dispositivi elettrici ed elettronici non devono essere considerati rifiuti domestici. I consumatori sono obbligati dalla legge a restituire i dispositivi elettrici ed elettronici alla fine della loro vita utile ai punti di raccolta collettivi preposti per questo scopo o nei punti vendita.

Dettagli di quanto riportato sono definiti dalle leggi nazionali di ogni stato. Questo simbolo sul prodotto, sul manuale d'istruzioni o sull'imballo indicano che questo prodotto è soggetto a queste regole. Dal riciclo, e re-utilizzo del material o altre forme di utilizzo di dispositivi obsoleti, voi renderete un importante contributo alla protezione dell'ambiente.